

## DALI Driver DC12-36V, 700mA CC, 1ADx4CH SYNC

LED DRIVER de Corriente Constante (CC) con control DALI. Con 1 señal DALI para 4 canales sincronizados - 4x(8,4-25,2)W.



### ESPECIFICACIONES

Potencia	<b>25.20W</b>
Alimentación	
Entrada	<b>12-36V DC</b>
Salida	<b>4x(8,4 - 25,2)W - CC</b>
Amperios (mA)	<b>4x700mA</b>
Interior-exterior	<b>Interior</b>
Protección IP	<b>IP20</b>
Marca	<b>Sunricher</b>
Sistemas de control	<b>DALI</b>

#### Referencia

LD1130044

#### Dimensiones del producto

179x46x19mm

#### Dimensiones del packaging

6x18x4cm

#### Certificados

CE  
ROHS  
ECORAAE

### DETALLES

Driver DALI de corriente constante (CC). La dirección DALI se puede asignar de forma manual y se muestra en la pantalla digital que incorpora el driver DALI o bien de forma automática por el controlador Master. 1 dirección DALI está disponible para 4 canales para trabajar de forma sincrónica. Regulación suave 0% -100% mediante graduación logarítmica, lo cual es perfecto para la visión. El controlador DALI puede ser utilizado para proyectos de alumbrado exterior.

### Características

- Driver LED con control DALI por el protocolo internacional IEC62386-102, IEC62386-207.
- Grado de protección contra polvo y agua: IP40
- 1 señal DALI, 4 canales sincronizados 4x(8,4-25,2)W.
- La dirección DALI se puede asignar de forma

## Ficha técnica

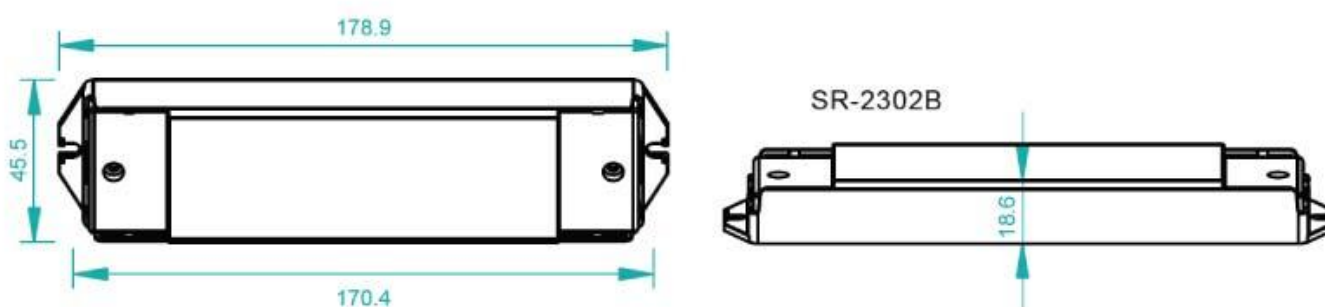
DALI Driver DC12-36V, 700mA CC, 1ADx4CH SYNC

LEDBOX®

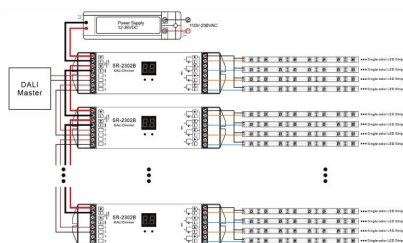
manual y se muestra en la pantalla digital numérica o signada automáticamente por el controlador maestro.

- Rango de regulación de brillo 0-100%.
- Puedes utilizar un repetidor Dali para prolongar la potencia de salida.

## ESQUEMA DE INSTALACIÓN



## Instalación



## GALERIA



## AVISO

Datos sujetos a cambios sin aviso. Excepto errores y omisiones. Asegúrese de utilizar el archivo más reciente posible.