

DALI Driver AC100-240V, 500W, ON-OFF

LED DRIVER de AC100-240V con control DALI. Controla el encendido/apagado (switch) de luminarias led de alta tensión como tiras led de 220V hasta 500W.



[Ver ficha online](#)



ESPECIFICACIONES

Potencia	500W
Alimentación	3
Entrada	AC100-240V
Salida	500W
Amperios (mA)	5000mA
Interior-exterior	Interior
Protección IP	IP40
Otros	Con interruptor
Marca	Sunricher
Sistemas de control	DALI

Referencia

LD1130058

Dimensiones del producto

45,5x179x18,6mm

Dimensiones del packaging

6x17x3cm

Certificados

CE
ROHS
ECORAAE

DETALLES

LED DRIVER de AC100-240V con control DALI. Controla el encendido/apagado (switch) de luminarias led de alta tensión como tiras led de 220V hasta 500W. La dirección DALI se puede asignar de forma manual y se muestra en la pantalla digital que incorpora el driver DALI o bien de forma automática por el controlador Master.

Características

- Driver LED con control DALI por el protocolo internacional IEC62386-102, IEC62386-207.
- Grado de protección contra polvo y agua: IP40
- 1 señal DALI
- La dirección DALI se puede asignar de forma manual y se muestra en la pantalla digital numérica o asignada automáticamente por el controlador maestro.

Ficha técnica

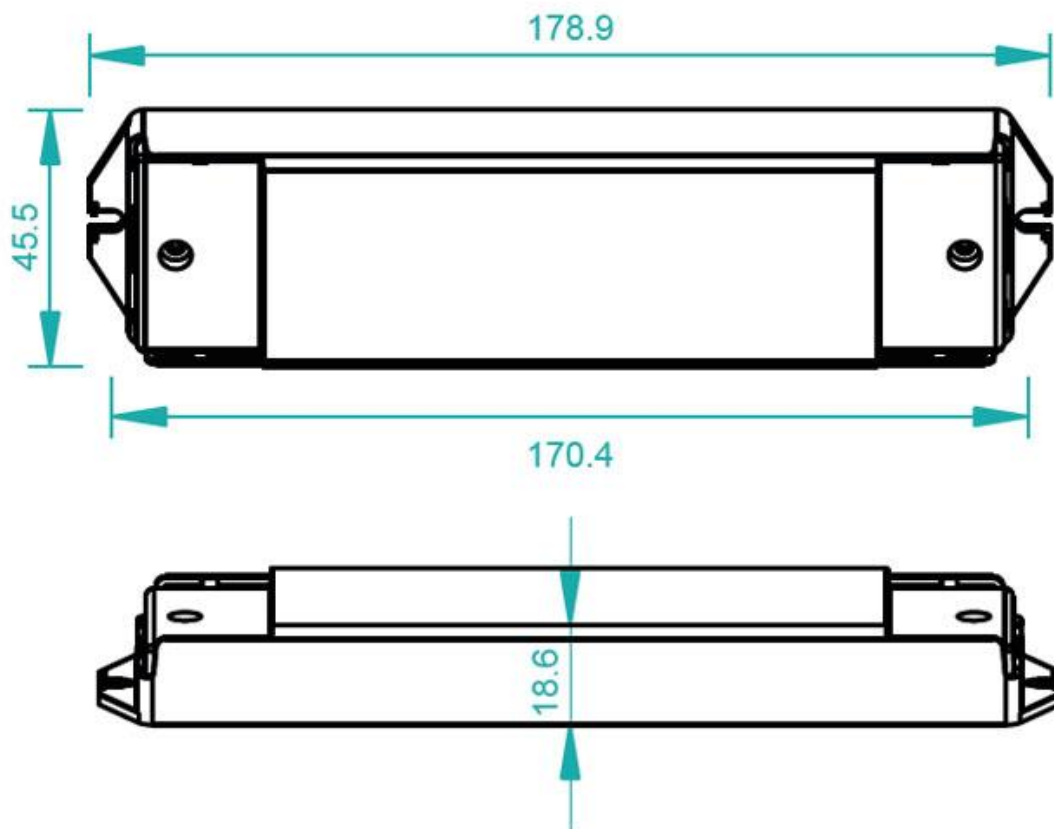
DALI Driver AC100-240V, 500W, ON-OFF

LEDBOX[®]

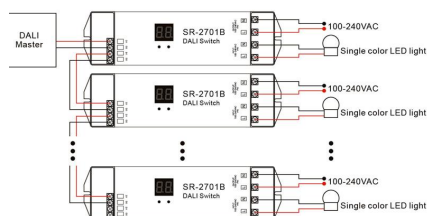
- Entrada de 100-240VAC

- Salida de 100-240VAC

ESQUEMA DE INSTALACIÓN



Instalación



GALERIA



LINKS

- [DALI Driver AC100-240V, 500W, ON-OFF](#)
- [Control DALI](#)

AVISO

Datos sujetos a cambios sin aviso. Excepto errores y omisiones. Asegúrese de utilizar el archivo más reciente posible.