

DALI panel táctil RGBW, 4 zonas

Panel táctil empotrable de gran calidad y cuidado diseño. Ideal para el control de la intensidad y cambio de color de las tiras RGBW. Se puede encender/apagar, ajustar el brillo, seleccionar color, diferentes efectos de iluminación... a través del panel táctil.



ESPECIFICACIONES

DETALLES

El panel DALI RGBW es un controlador táctil RGBW DALI con panel de vidrio templado ultrasensible de alta resistencia ultra sensible con el diseño de barra de color táctil para ofrecer el ajuste de tono de color preciso y funciones de ajuste de brillo de RGBW, cumple con el protocolo estándar DALI y puede ser compatible con los productos DALI de otras corporaciones internacionales. El master DALI puede controlar hasta 4 zonas con 2 ó 3 escenas guardadas para cada zona y 10 secuencias de color incorporados están disponibles.

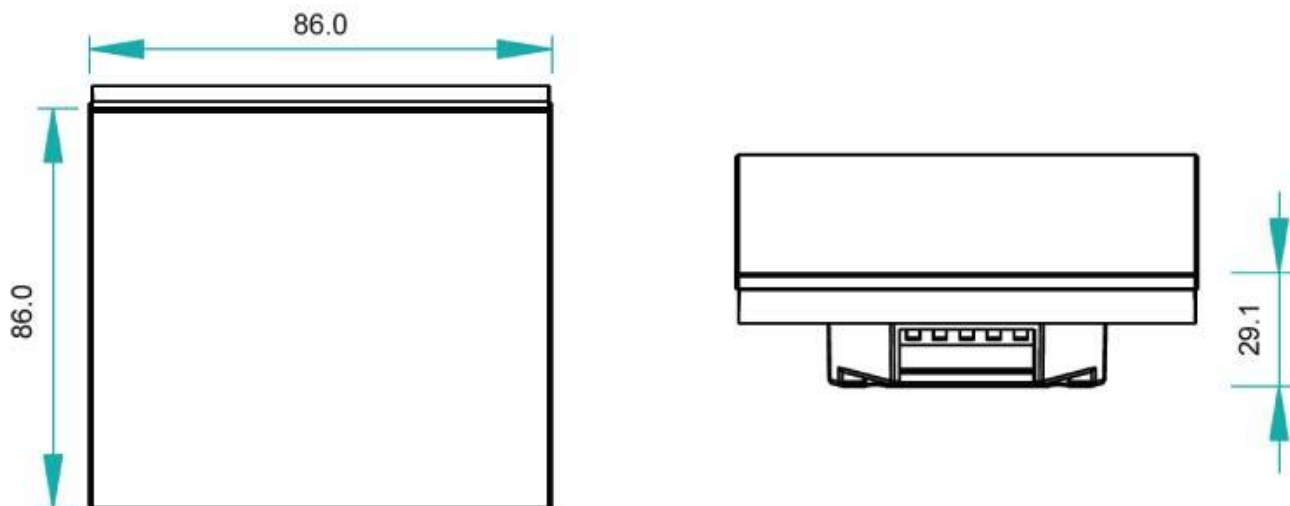
El panel táctil tiene las dimensiones estándar para alojar en una caja de empotrar universal. (EU)

Características principales:

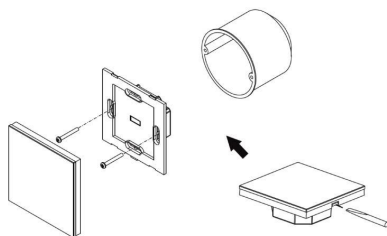
- Panel táctil DALI RGBW.
- Cumple con el protocolo DALI norma IEC 62386-102, IEC 62386-207.
- Diseño de interfaz táctil operación, fácil de usar.
- Con la función de detección de bus, un canal de bus DALI puede instalar varios controladores.
- Alimentado por bus DALI.
- Hasta 4 zonas de luz con opción de interruptor on/off y control de regulación. Cada zona puede ser de 4 direcciones DALI o 4 grupos.
- Puedes guardar 2 ó 3 escenas.
- 10 secuencias de colores incorporado.

Permite el control de tiras led RGBW. **Necesita del controlador RGB SR-2303B y fuente de alimentación externa** (ver esquema instalación)

ESQUEMA DE INSTALACIÓN



Instalación



GALERIA



AVISO

Datos sujetos a cambios sin aviso. Excepto errores y omisiones. Asegúrese de utilizar el archivo más reciente posible.