

## Soporte GARLUX 05

Práctico accesorio para instalar los focos GARLUX en superficie de 5 y 10W.



### ESPECIFICACIONES

Interior-externo

Interior

Otros

Piqueta

Etiqueta energética

A++

#### Referencia

LD1021419

#### Dimensiones del producto

105x105x400mm

#### Dimensiones del packaging

5x5x1cm

#### Certificados

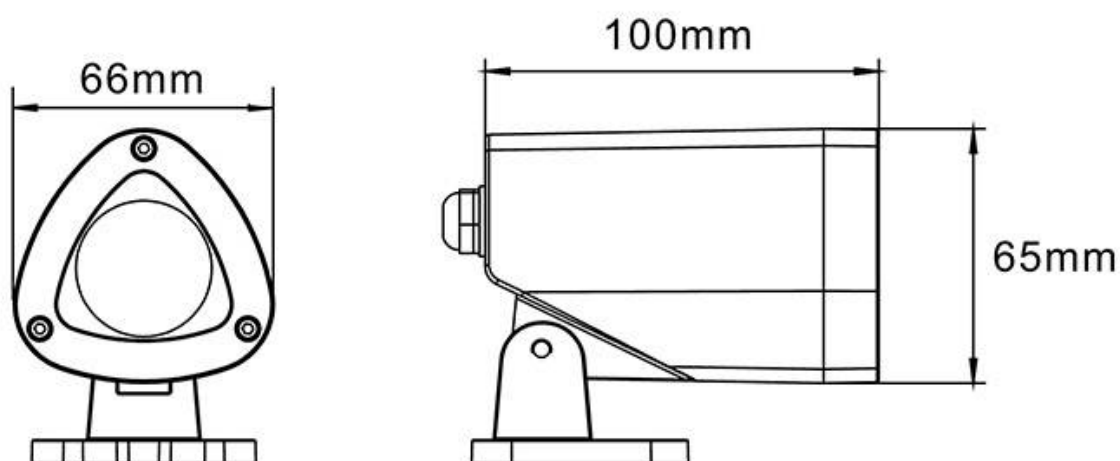
CE

ROHS

### DETALLES

Práctico accesorio para instalar los focos GARLUX en superficie de 5 y 10W.

## ESQUEMA DE INSTALACIÓN



## GALERIA



## AVISO

Datos sujetos a cambios sin aviso. Excepto errores y omisiones. Asegúrese de utilizar el archivo más reciente posible.