



Campana industrial UFO 160W CREE led + MeanWell driver 1-10V regulable

Nuevo diseño de luminaria compacta para iluminación industrial profesional y de máxima calidad. Alta potencia y eficiencia, con chip led CREE y driver led MeanWell regulable 1-10V. Diseñado para talleres, fábricas, almacenes...

[Ver ficha online](#)



ESPECIFICACIONES

Potencia	160W
Flujo luminoso	21000lm
Ángulo de apertura	120º
Temperatura de color	6000K
CRI	80
Alimentación	3
Tensión de funcionamiento	AC90~305V 50/60Hz <1.3A
Chip	CREE SMD3030
DRIVER fabricante	Mean Well
Interior-exterior	Exterior
Protección IP	IP65
Aislamiento eléctrico	Luminaria de clase I
Otros	Regulable, Reflector de aluminio
Tipo de regulación	0_10
Temp. de trabajo	-40º / 45º

Referencia
LD1160507

Color de luz
Blanco frío Regulable

Dimensiones del producto
325x325x187mm

Dimensiones del packaging
36x36x23cm

Certificados
CE
ROHS
ECORAE

DETALLES

- **Chip LED CREE SMD3030 2D** de última generación que proporciona hasta 130-140lm/w. Ofrece hasta un 20-30% más de luminosidad que los chip led tradicionales.

- **Driver led MeanWell.** La máxima calidad para una alimentación profesional y con todas las medidas de seguridad que garantizan un mejor funcionamiento y vida útil del led.

- **Reflector de alta calidad** que consiguen los mejores efectos de iluminación así como un índice reverberación de más del 90% gracias al uso de la alta tecnología y a un planteamiento profesional. Preciso diseño del ángulo de reverberación y un proceso de producción cuidado al detalle. Con un diseño óptico que minimizan los reflejos y optimizan la proyección de la luz al máximo.

- **Exclusivo diseño del disipador** y mejorado sistema de ventilación. la estructura térmica de la luminaria del interior y del exterior junto con el conducto de ventilación forman un espacio en 3D que al unirse son la combinación perfecta para una mejor disipación del calor.

Proyectores led con la mejor calidad del mercado que garantizan una larga vida de funcionamiento en cualquier situación. La tecnología LED en alumbrado industrial es la inversión más rentable. Proporciona un gran ahorro de energía, larga vida de uso y una drástica reducción de costes de mantenimiento y reemplazo en luminarias. Las nuevas campanas led están construidas con materiales de alta calidad y cumplen todas las certificaciones europeas. Su gran potencia, reducida emisión de calor y su alta protección IP permiten las hace ideales para cualquier tipo de ambientes.

Aplicaciones:

Especialmente eficaz en talleres, fábricas, almacenes, naves industriales, estaciones de peaje de autopistas, gasolineras, parkings, supermercados, salas de exposiciones, gimnasios.

Materiales:

Con reflector de aluminio anodizado. Diseño exclusivo y patentado con disipador de calor de aluminio de gran capacidad. Proyector LED de alta potencia y eficiencia.

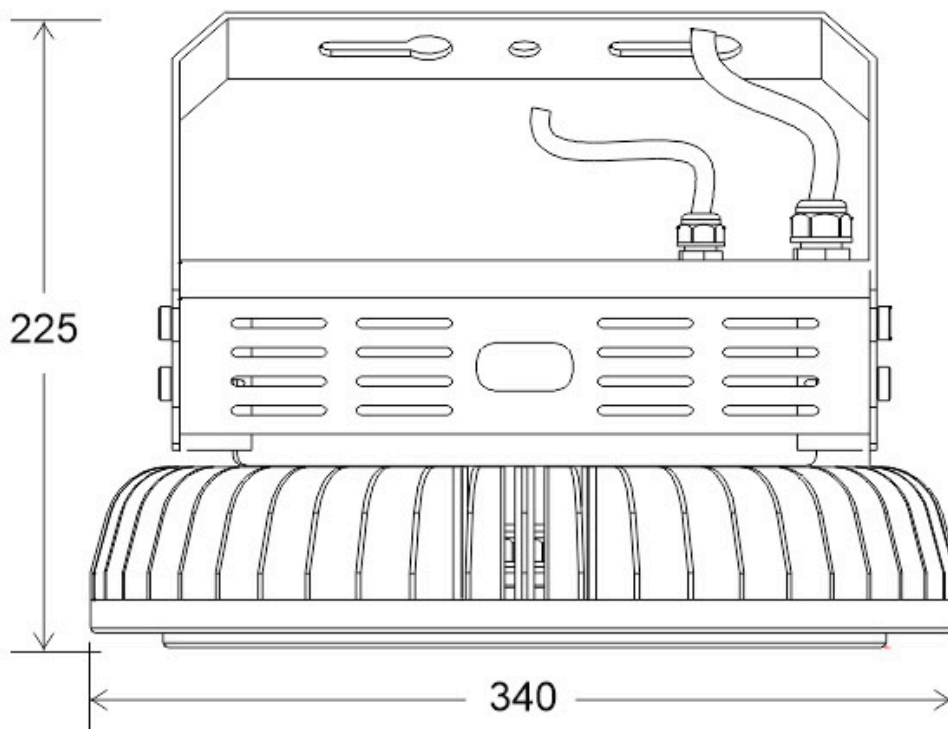
Características:

1. Disipador de calor con un diseño único y exclusivo que garantiza una temperatura de la lámpara constante y le proporciona una larga vida útil y una potencia invariable.
2. Gracias a una estructura compacta y una protección IP65 la luminaria es resistente al agua y a los efectos climatológicos.
3. Gran ahorro energético. Comparando este proyector LED con una lámpara de sodio el ahorro puede ser de hasta un 66-80%
4. Producto verde, sin contaminación, sin plomo, mercurio, elementos de la contaminación. 99% reciclable.
5. Gran calidad en el color. No distorsiona los colores reales de los objetos que ilumina.
6. Fuente de alimentación de corriente constante **Meanwell driver**, de alta eficiencia para un ancho de tensión. Lámparas silenciosas sin contaminación acústica.

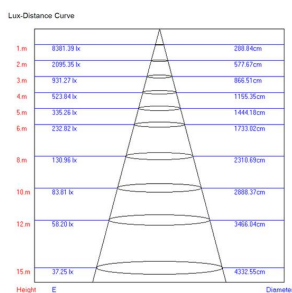
Especificaciones:

- Eficacia lumínica: 130-140 Lm /W
- Índice de deslumbramiento unificado UGR: ≤ 19
- Ángulo de apertura: 120°
- Eficiencia: $>87\%$
- Iluminación uniforme: >0.8
- Índice de rendimiento de color: Ra >80
- Distribución de la luz: simétrico / rounde
- Temperatura de la unión LED: $\leq 80^\circ$
- Temperatura de trabajo: $-40^\circ\text{C} \sim 45^\circ$
- Temperatura de almacenaje: $-25^\circ\text{C} \sim +65^\circ$
- Protección IP: IP65
- Vida útil: 50000 Horas
- Certificado: CE

ESQUEMA DE INSTALACIÓN



Distancia Lux



GALERIA



LINKS

- [Campana industrial UFO 160W CREE led + MeanWell driver 1-10V regulable](#)
- [Campanas led industriales](#)
- [Serie UFO campana industrial](#)

AVISO

Datos sujetos a cambios sin aviso. Excepto errores y omisiones. Asegúrese de utilizar el archivo más reciente posible.