

Amplificador 4 canales

Amplificador de señal para tiras LED hasta 4 canales, para tiras monocolor, blanco dual o RGB. Necesario para instalación de tiras LED que superen los 8 metros de longitud o donde la señal necesita más potencia.



ESPECIFICACIONES

Alimentación

Salida **DC12V=180W/24V=360W**

Amperios (mA) **15000mA**

Interior-exterior **Interior**

Etiqueta energética **A++**

Referencia

LD1051344

Dimensiones del producto

47x119x23mm

Dimensiones del packaging

5x14x3cm

Certificados

CE
ROHS
ECORAE

DETALLES

El amplificador de señal de 4 canales, para tiras monocolor, blanco dual o RGB alimentado a 12 ó 24 VDC con una potencia máxima de salida de 6A por canal. Total máximo 15A

El amplificador de señal es una solución de fácil instalación y económica para poder controlar todos los metros de módulos o tiras RGB, Blanco dual o monocromo que podamos necesitar con el uso de un solo controlador.

Se utiliza para recibir la señal RGB desde el controlador LED y enviar la señal a otro grupo LED.

Es recomendable utilizar amplificadores de señal en instalaciones de tiras LED que superen los **8 metros de longitud**, ya que al ir aumentando la longitud en la instalación se pierde intensidad de iluminación.

Especificaciones

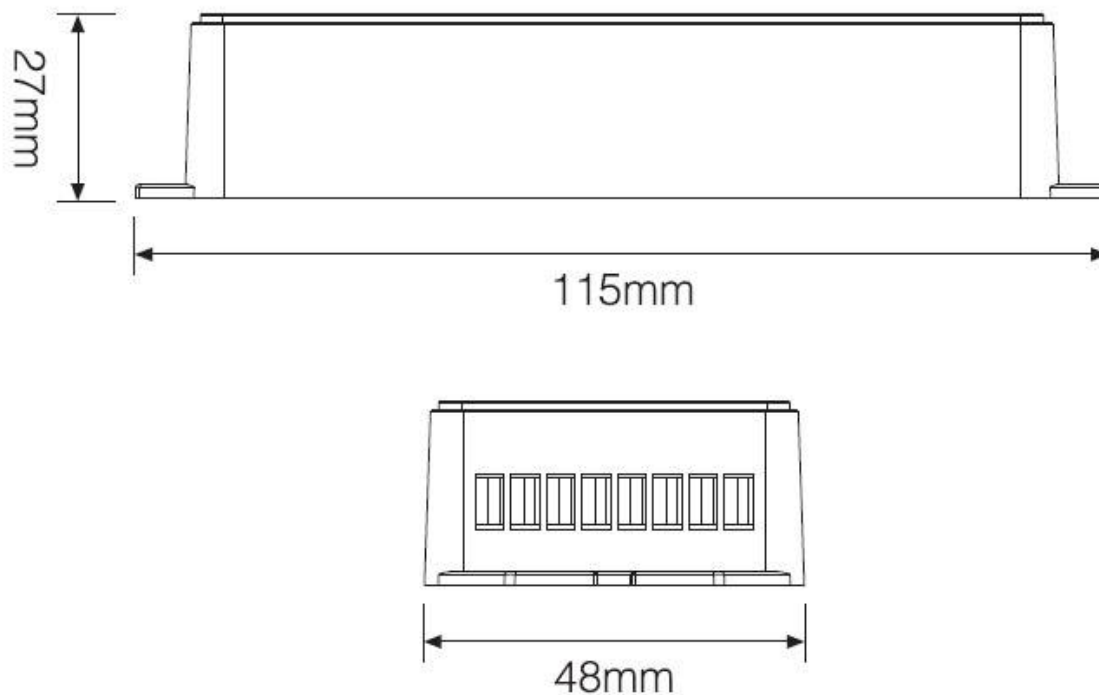
Ficha técnica

Amplificador 4 canales

LEDBOX®

- Voltaje de entrada de 12 +24 VDC
- Entrada de la señal (2 bornes para alimentación + 4 canales).
- Salida de la señal (2+4 bornes. 6A por canal).
- Tamaño: Largo 119, Ancho 47, Alto 23mm
- Peso total 120g
- Corriente de salida < 6A(por canal)
- Potencia de salida máxima 15A

ESQUEMA DE INSTALACIÓN



Instalación



Import port
1. Import power supply cable port
2. Import LED strip connecting port

GALERIA



Input port
 1. Input power supply cable port
 2. Input LED strips connecting port

AVISO

Datos sujetos a cambios sin aviso. Excepto errores y omisiones. Asegúrese de utilizar el archivo más reciente posible.