

## Módulo LED de emergencia 15W - 2000mA

Módulo de emergencia con batería recargable Ni-Cd recargable para proporcionar energía en caso de fallo eléctrico para luminarias Led de 15W al 100% de potencia.



[Ver ficha online](#)

15W



### ESPECIFICACIONES

Potencia	<b>15W</b>
Alimentación	<b>3</b>
Tensión de funcionamiento	<b>AC90-260V</b>
Interior-exterior	<b>Interior</b>
Protección IP	<b>IP30</b>
Batería	<b>Ni-Cd</b>
Otros	<b>Batería recargable</b>

#### Referencia

LD1017054

#### Dimensiones del producto

65x220x65mm

#### Certificados

CE  
ROHS  
ECORAAE

### DETALLES

Módulo de emergencia con batería recargable para proporcionar energía en caso de fallo eléctrico para luminarias Led de 15W. Proporciona una **autonomía de 60 minutos al 100% de potencia.**

#### Funciones:

##### 1 - Como luminaria de emergencia permanente:

Instalación: Conecta la luminaria LED y el driver al módulo de emergencia según los esquemas de instalación. Es importante respetar las polaridades de los cables (La

garantía no cubre la sustitución en caso de error en la instalación).

Función: Cuando llega corriente a la luminaria led, esta carga la batería del módulo de emergencia y enciende la luminaria. Cuando hay un fallo en el suministro eléctrico, la luminaria se enciende automáticamente con una luminosidad del 100% alimentándose de la batería.

##### 2 - Como luminaria de emergencia:

Instalación: Conecta la luminaria LED y el driver al módulo

de emergencia según los esquemas de instalación. Es importante respetar las polaridades de los cables (La garantía no cubre la sustitución en caso de error en la instalación). Conectar a un interruptor la entrada de línea 220V según el esquema de instalación.

Función: Cuando llega corriente a la luminaria led, esta carga la batería del módulo de emergencia y enciende la luminaria. Cuando hay un fallo en el suministro eléctrico, la luminaria se enciende automáticamente con una luminosidad del 100% alimentándose de la batería.

Cuando se pulsa el interruptor, se apaga/enciende la luminaria. En caso de fallo en el suministro eléctrico, la luminaria se enciende automáticamente al 100% de potencia durante un periodo aproximado de 60 minutos.

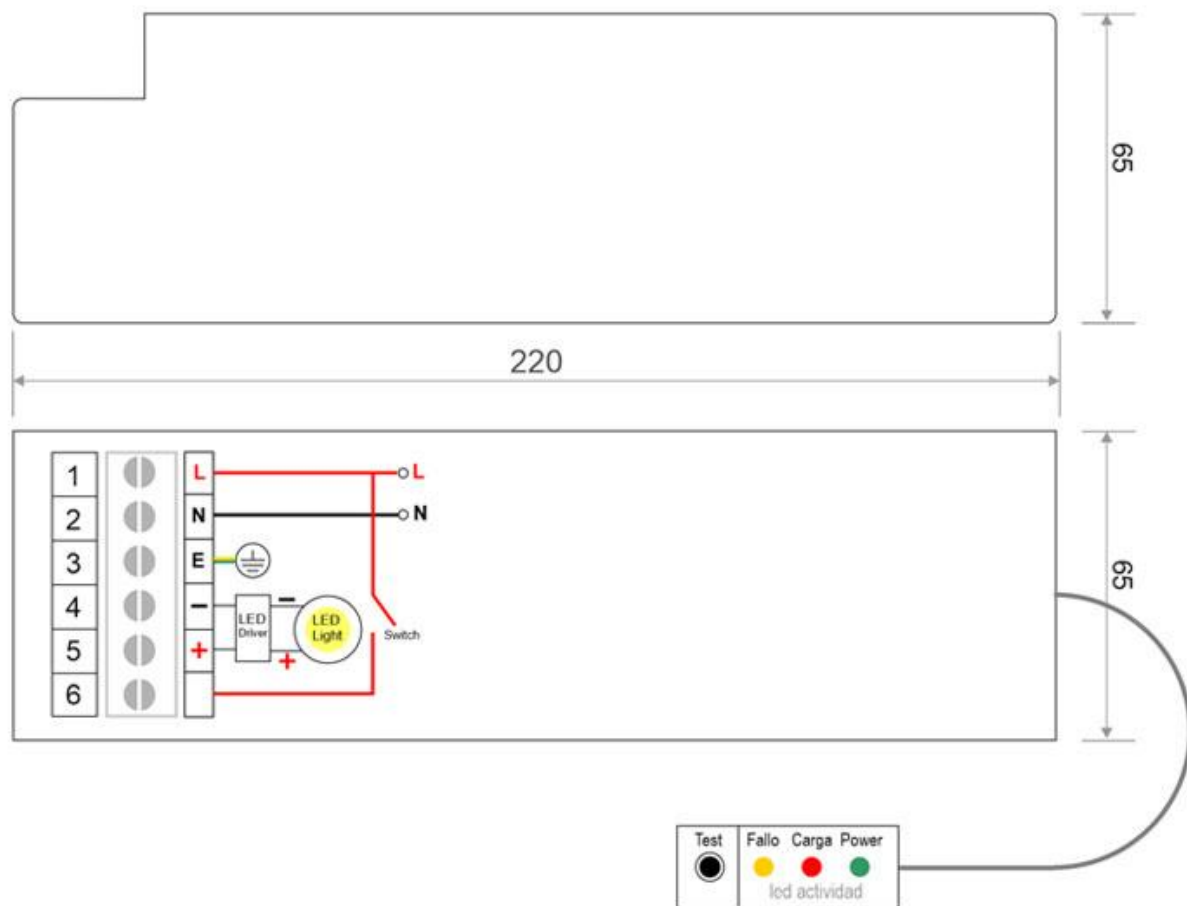
NOTA: El tiempo de carga inicial de la batería es de 24 horas.

### Características técnicas:

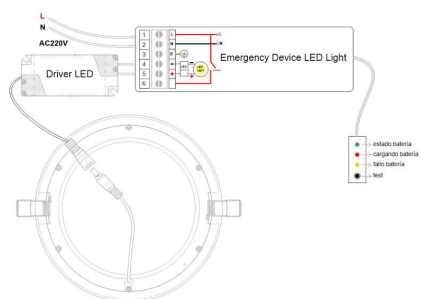
- Tipo de Batería: Ni-Cd recargable LIR12V - 2000mAh
- Tiempo de carga completo: 24 horas
- Autonomía batería: **60 minutos, 30% luminosidad**
- Incorpora leds que muestran el estado del módulo de emergencia: verde (batería cargada), rojo (cargando batería), amarillo (fallo en el módulo de emergencia), botón test

### Luminaria LED no incluida

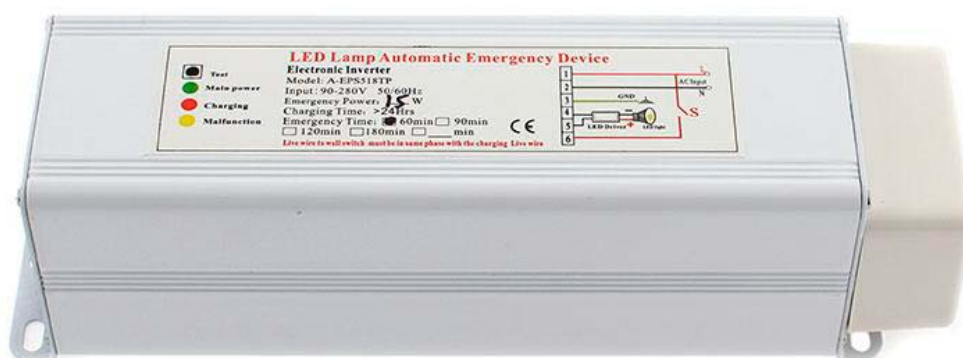
## ESQUEMA DE INSTALACIÓN



## Instalación



## GALERIA



---

### LINKS

- [Módulo LED de emergencia 15W - 2000mA](#)
- [Luces de emergencia led](#)

---

### AVISO

Datos sujetos a cambios sin aviso. Excepto errores y omisiones. Asegúrese de utilizar el archivo más reciente posible.