



LED Driver MEAN WELL PCD-60-1050B, DC34-57V/50W/1050mA, TRIAC Regulable

LED DRIVER de Corriente Constante MEAN WELL especialmente diseñado para la regulación de focos led (proyectores led, luminarias led de farolas, campanas industriales y similares) proporciona una gran economía y eficiencia.

[Ver ficha online](#)



ESPECIFICACIONES

Potencia	50W
Alimentación	3
Entrada	AC200-240V
Salida	34-57V
Amperios (mA)	1050mA
Otros	Driver Integrado o independiente, Regulable
DRIVER fabricante	Mean Well
Interior-exterior	Interior
Protección IP	IP30
Aislamiento electrico	Luminaria de clase II
Tipo de regulación	TRIAC

Referencia

LD1142151

Color de luz

Regulable

Dimensiones del producto

60x128x20mm

Dimensiones del packaging

5x12x3cm

Certificados

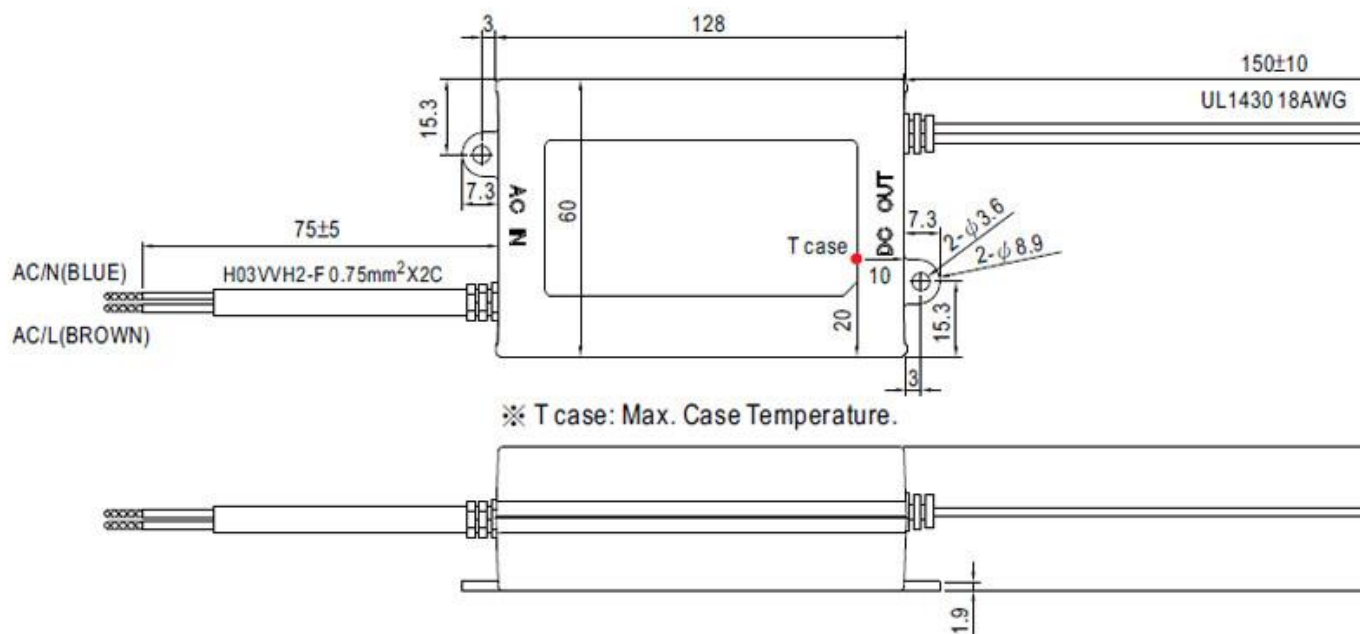
CE
ROHS
ECORAEE
ENEC

DETALLES

Driver MEAN WELL de reconocido prestigio de Corriente Constante especialmente diseñado para focos led (proyectores led, luminarias led de farolas, campanas

industriales y similares) proporciona una gran economía y eficiencia.

ESQUEMA DE INSTALACIÓN



Ficha técnica

LED Driver MEAN WELL PCD-60-1050B, DC34-57V/50W/1050mA, TRIAC Regulable

LEDBOX®

GALERIA



LINKS

- [LED Driver MEAN WELL PCD-60-1050B, DC34-57V/50W/1050mA, TRIAC Regulable](#)
- [Driver led](#)
- [Serie Control Triac](#)

AVISO

Datos sujetos a cambios sin aviso. Excepto errores y omisiones. Asegúrese de utilizar el archivo más reciente posible.