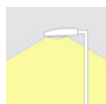


Kit LED Farola Fernandina y Villa, 30W + Mean Well

Kit para farola Fernandina y farola Villa que incluye placa led CREE + Disipador aluminio + driver Mean Well. Presentan una eficiencia, alta calidad y perfecta distribución del haz luminoso. Incluye driver MeanWell y chip led CREE.



30W



120º



AC220V



IP65



IK10



ESPECIFICACIONES

DETALLES

Kit Led para **farola Villa** y **farola Fernandina**, este sistema de adaptación de luminarias de alumbrado exterior desarrollado por LEDBOX, combina la última tecnología en alumbrado LED CREE (Chip LED + driver Mean Well) con eficientes sistemas de disipación de calor a través de elementos pasivos. Este nuevo sistema, está compuesto por dos bloques: un modulo multi-LED y unas lentes que actúan como óptica.

Es ideal para todo tipo de proyectos de alumbrado exterior, para adaptar la farola Villa o farola Fernandina a la tecnología Led: parques, avenidas, pequeñas calles, carreteras y un largo etcétera. Sus lentes ofrecen una eficiencia óptica del 96% frente al 70% de las lentes para lámparas de descarga. Este producto destaca por su versatilidad y modularidad, siendo sencillo de instalar.

Esta nueva generación de módulos LED alcanza una elevada eficacia luminosa de hasta 115 Lm/W. sus dimensiones y características permiten adaptar este sistema a la gran mayoría de luminarias del mercado, tanto existentes como de nueva instalación, por lo que se

convierte en la opción de mayor garantía de adaptación de todo el mercado.

Este Kit Led para adaptar las **Farolas Villa** y **Farolas Fernandina** combina todos los últimos avances en tecnología LED y los mejores componentes y los materiales de mejor calidad. Utiliza el driver **Mean Well**, referente en el mercado por su gran estabilidad, del mismo modo, utiliza LEDs **CREE SMD3030** de alta luminosidad.

Los **módulos de LED para farolas** se han convertido en una de las soluciones de **alumbrado público LED** de mayor aceptación, ya que permiten sustituir a las actuales bombillas VSAP y halogenuro metálico instalándose en cualquier tipo de luminaria, como farolas Villa, farolas Fernandina y farol Villa.

- Cuerpo realizado en aluminio no corrosivo 100%
- Gran resistencia al agua, polvo e impactos (IP65 e IK10)
- Diseñado para una óptima ventilación de la luminaria.

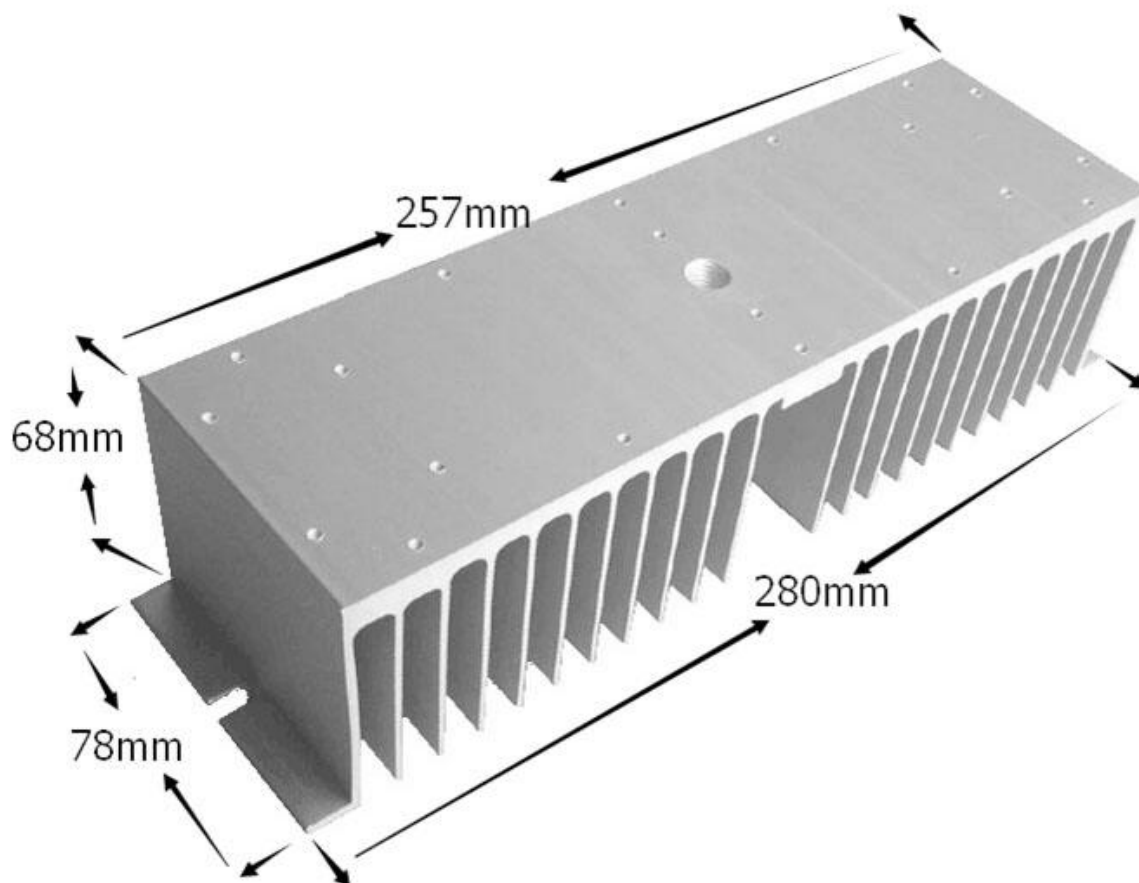
Ficha técnica

Kit LED Farola Fernandina y Villa, 30W + Mean Well

LEDBOX®

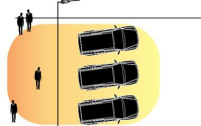
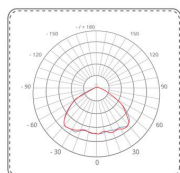
- Disipador con filos redondeados para evitar cortes al manipularlo.
- Utiliza tornillos inoxidables.
- Optica vial asimétrica longitudinal.
- Diseño de lentes que mejora ostensiblemente el flujo luminoso.
- Diseño de apertura de clip que hace más fácil las labores de mantenimiento.
- Conexión segmentada: limpia, segura y eficiente.
- Driver Mean Well.
- Equipo de alimentación electrónico IP-66 Clase I con protector de sobretensión.
- Grupo óptico de policarbonato con junta de estanqueidad.
- Factor de potencia >0.95
- Temperatura de trabajo de -25º a +45º
- Vida media: > 50.000 horas.
- Preparado para instalar en farolas Fernandina o Villa (placa de adaptación redonda o cuadrada NO INCLUIDA)

ESQUEMA DE INSTALACIÓN



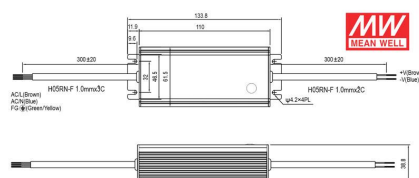
Distribución lumínica

DISTRIBUCIÓN DE LA INTENSIDAD LUMÍNICA

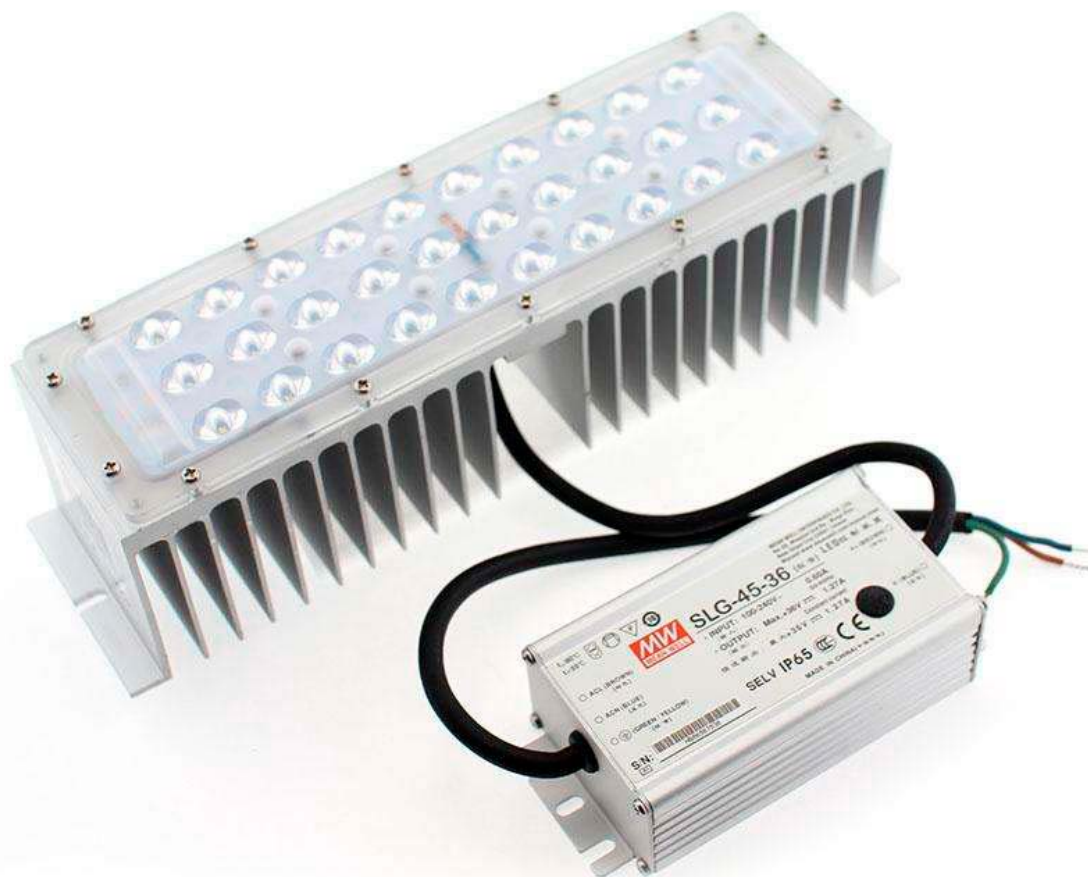


Aplicación:
Aparcamientos/ Plaza / Parques/
Peajes/áreas recreativas

Instalación



GALERIA



AVISO

Datos sujetos a cambios sin aviso. Excepto errores y omisiones. Asegúrese de utilizar el archivo más reciente posible.