



Conector Macho 4 Pin RGB con cable 1,5m DuPont

Conector Macho 4 Pin RGB con cable 1,5m



ESPECIFICACIONES

Interior-exterior

Interior

Referencia

LD1056039

Dimensiones del producto

5x10x2mm

Dimensiones del packaging

5x10x2cm

Certificados

CE

ROHS

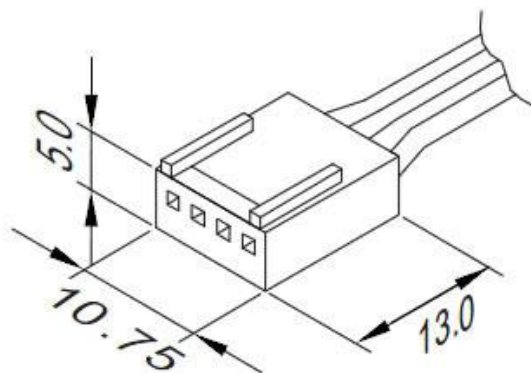
ECORAE

DETALLES

Conector Macho 4 Pin RGB con cable 1,5m. Una forma

sencilla y rápida de conectar luminarias tiras led RGB

ESQUEMA DE INSTALACIÓN



GALERIA



AVISO

Datos sujetos a cambios sin aviso. Excepto errores y omisiones. Asegúrese de utilizar el archivo más reciente posible.