



Sensor PIR de movimiento ROUND

Sensor PIR que activa la tira led automáticamente cuando detecta movimiento en el área de detección (3 metros). Se apaga a los 30 segundos de no detectar movimiento.

[Ver ficha online](#)



ESPECIFICACIONES

Alimentación	1,2
Salida	DC12V=30W/24V=60W
Amperios (mA)	2500mA
Interior-exterior	Interior
Sensores	movimiento

Referencia

LD1051253

Dimensiones del producto

21x21x18mm

Dimensiones del packaging

0,2x0,9x0,1cm

Certificados

CE

DETALLES

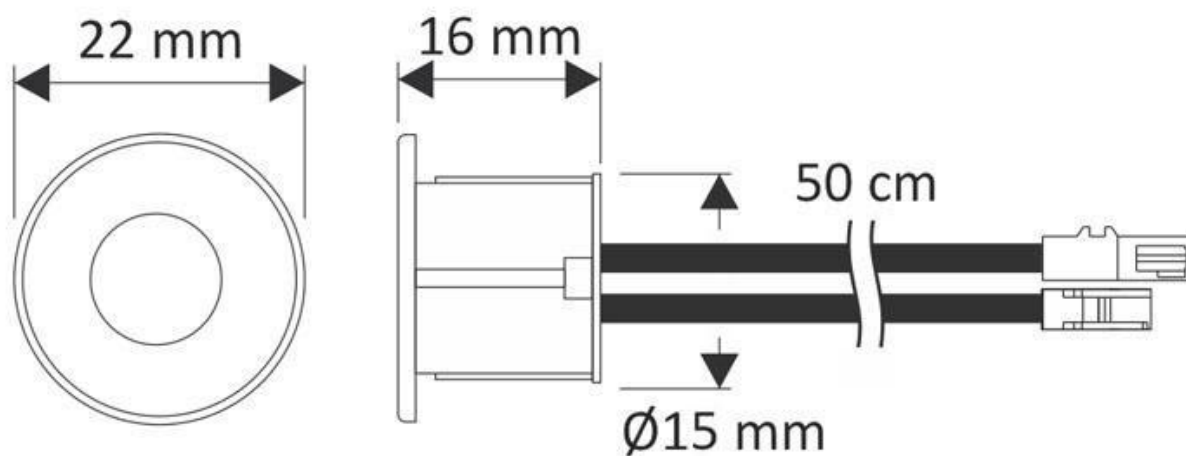
Sensor PIR para empotrar (diámetro de corte Ø16-18mm) para el encendido/apagado de tiras led y otras luminarias led con alimentación de DC12-24V

Incluye cables con conectores **rápidos Dupont** macho-

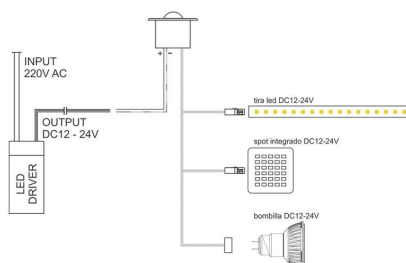
hembra en los extremos para una fácil conexión.

- Angulo de detección: 120º
- Distancia efectiva: 3 metros
- Voltaje: DC12-24V
- Potencia máxima: DC12V=30W/24V=60W

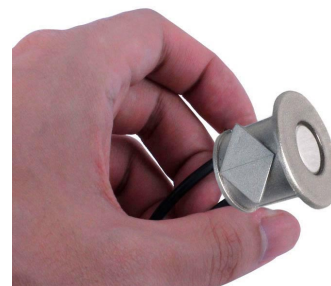
ESQUEMA DE INSTALACIÓN



Instalación



GALERIA



LINKS

- [Sensor PIR de movimiento ROUND](#)
- [Accesorios para tiras](#)

AVISO

Datos sujetos a cambios sin aviso. Excepto errores y omisiones. Asegúrese de utilizar el archivo más reciente posible.