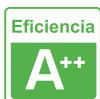




Downlight BOL, 40W, ChipLed Samsung + Eaglerise Driver, CCT ajustable

Downlight led empotrable con selector de temperatura de color blanco cálido, blanco neutro o blanco frío (todo en uno), con amplio difusor y ángulo de apertura. Downlight led de máxima calidad y altas prestaciones que permite iluminar de forma general todo tipo de espacios. Gran potencia y mínimo consumo para el ahorro. Con chip led SMD2835 Samsung y Driver Led Eaglerise con certificado TUV.

[Ver ficha online](#)



ESPECIFICACIONES

Potencia	40W
Flujo luminoso	3880lm
Ángulo de apertura	90º
Temperatura de color	3000-4000-6000K
CRI	85
Alimentación	3
Tensión de funcionamiento	220-240VAC
Chip	Samsung SMD2835
DRIVER fabricante	Eagle Rise
Forma y corte	Circular 240mm
Interior-exterior	Interior
Protección IP	IP44
Aislamiento electrico	Luminaria de clase I
Otros	Kit todo incluido
Factor de potencia	0.90
Etiqueta energética	A++

Referencia

LD1010261

Color de luz

3000-4000-6000K

Dimensiones del producto

244x244x84,5mm

Dimensiones del packaging

30x30x12cm

Certificados

CE
ROHS
ECORAE
TUV

DETALLES

El Downlight Led Bol 40w incorpora driver y **selector de temperatura de color** en el propio Downlight. Puedes seleccionar el tipo de luz que más se adapte a tus necesidades. Solo con mover un **selector situado en la parte de arriba del downlight** y *antes de conectar a la red eléctrica*, podrás tener **luz cálida (3000K)**, **luz neutra (4000K)** o **luz fría (6000K) en la misma luminaria.**

Diseñado para aplicaciones de iluminación general tanto comercial como doméstica. Cuerpo construido en aluminio y acabado de alta calidad. Proporciona una luz intensa con multitud de posibilidades, ideal para sustituir a los tradicionales halógenos, llegando a ahorros de hasta el

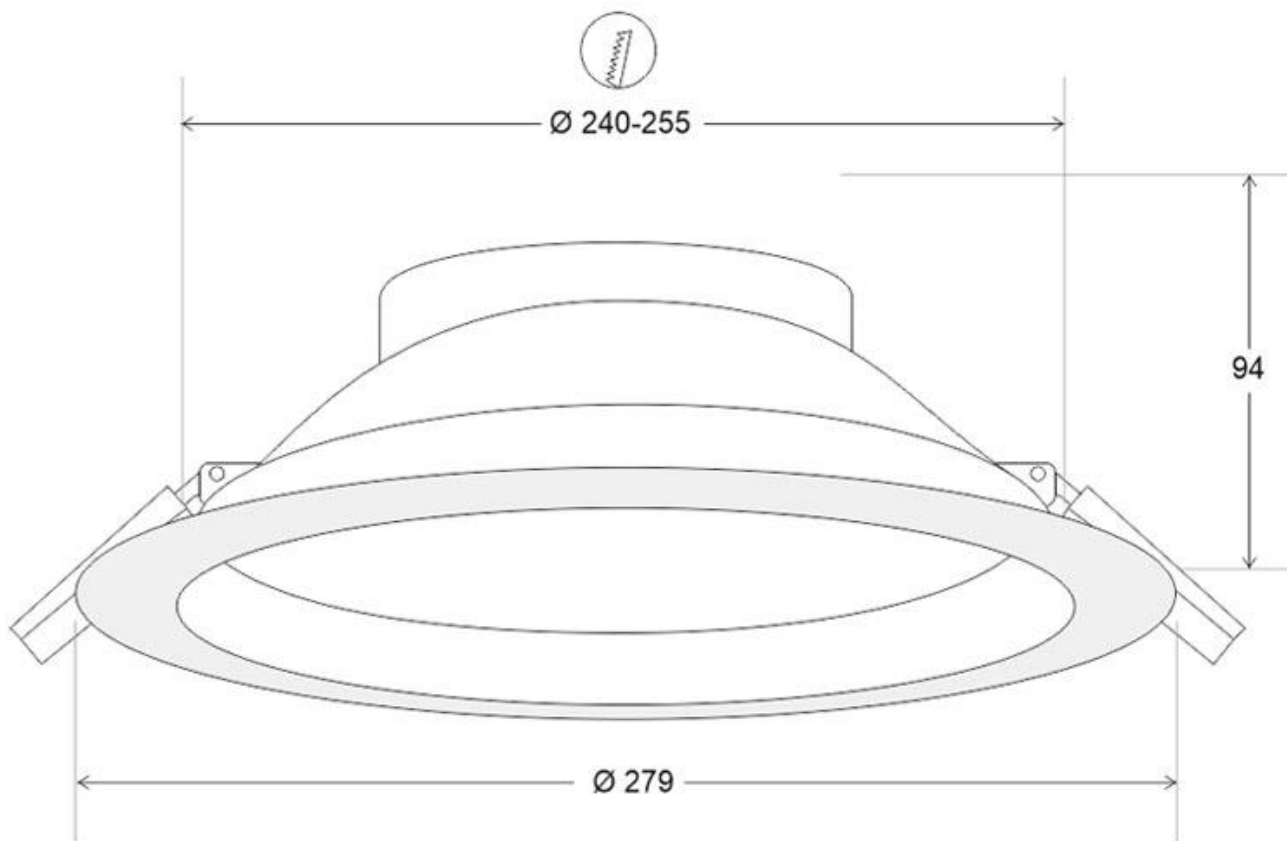
90% y a downlight de bajo consumo convencionales, llegando a ahorros de hasta el 60% con lo que se consigue una alta eficiencia energética.

Incluye Driver Led Eaglerise con certificado TUV de fácil conexión.

Fácil instalación, larga vida de la lámpara, más de 30.000 horas, libre de mantenimiento.

Es ideal para crear un ambiente elegante, en obra nueva o rehabilitación, para sustituir los actuales focos, para el hogar, oficinas, supermercados, recepciones, museos, bares, etc.

ESQUEMA DE INSTALACIÓN



Ficha técnica

Downlight BOL, 40W, ChipLed Samsung + Eaglerise Driver, CCT ajustable

LEDBOX®

GALERIA



LINKS

- [Downlight BOL, 40W, ChipLed Samsung + Eaglerise Driver, CCT ajustable](#)
- [Downlights led](#)
- [Serie BOL DUAL Downlight](#)
- [Serie Especial Comercios](#)
- [Serie Iluminar Salón](#)

AVISO

Datos sujetos a cambios sin aviso. Excepto errores y omisiones. Asegúrese de utilizar el archivo más reciente posible.