



## Lámpara LED CITIZEN PAR30, E27, 21W, Pink para carnes

Bombilla led de luz rosada que potencia el color de las carnes, especialmente indicada para todas las instalaciones que iluminan alimentos cárnicos. Su sutil brillo rojizo hará que la carne parezca más fresca y tentadora.



### ESPECIFICACIONES

### DETALLES

Bombilla Led PAR de alta calidad con luminaria led COB de alta capacidad. Su alto índice de reproducción cromática (CRI) muestra el color real de forma natural.

La **iluminación influye decididamente en la presentación de los productos frescos**, y según indican los estudios de consumo, el color es el atributo más importante para el cliente a la hora de decidir su compra. Si se resaltan los colores naturales, el producto exhibe una imagen fresca y sugerente. Las encuestas indican que más de un tercio de los productos frescos adquiridos en los mostradores de autoservicio se compran por impulso, simplemente porque parecen atractivos.

Una iluminación adecuada crea una atmósfera que anima a los clientes a comprar y muestra la mejor cara de los productos. **Realza el color y la naturalidad de los alimentos.**

Además de reducir el consumo, estudios avalados aseguran que el estado de conservación de los alimentos es más prolongado. Un cambio en la iluminación de los

lineales de alimentación implica un incremento de la vida útil de los productos comercializados.

**Las bombillas LED PAR** son ideales para obtener una iluminación de acentuación y exhibiciones de todo tipo. No generan radiaciones UV por lo que evita los efectos de decoloración en las zonas de luminosidad. Las bombillas led par son ideales para reemplazar focos halógenos. Las bombillas led par se adaptan a todo tipo de proyectos de iluminación de ambientes interiores como, recepciones, restaurantes, galerías, escaparates y entornos comerciales.

Las **bombillas LED PAR** son más complejas que las luminarias tradicionales. Están compuestas por un circuito integrado y un radiador de energía (led), entre otros muchos componentes. Esta novedad es la que hace que las **bombillas LED PAR** pueda ser tan eficiente en cuanto a la energía que producen como en el consumo, vida útil, y la protección con el medio ambiente.

Las **bombillas LED PAR** ofrecen una extraordinaria atmósfera de iluminación, siendo la opción perfecta para

sustituir las bombillas tradicionales incandescentes.

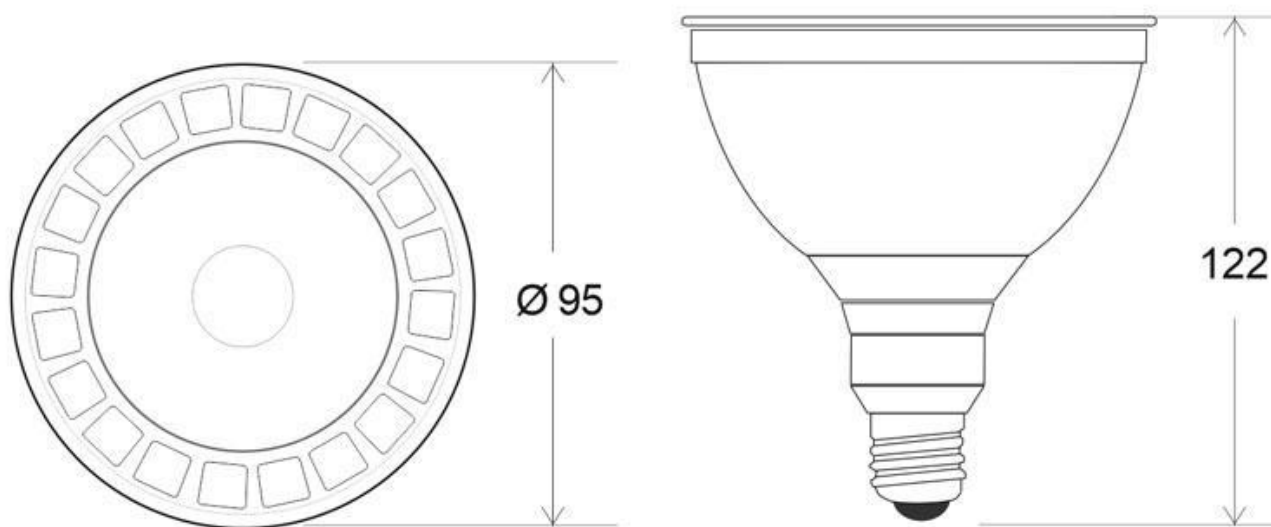
Producto de última generación y alta tecnología. Incorpora un diseño novedoso para obtener el **máximo nivel de luminosidad**. Con **Chips LEDs de alta potencia** y de máxima calidad. Aseguran una superior uniformidad de tono de color y una mayor durabilidad.

A estas ventajas debemos añadir **una vida útil superior a 50.000 horas** y la **reducción de hasta 5 veces en el gasto de consumo eléctrico**, que **contribuye a la reducción de emisiones de CO2 global**. Mínimo de 70% de luminosidad inicial asegurada aún después de 50.000 horas. Disponible en ángulos de apertura del haz: 25º.

### Recomendado para establecimientos comerciales:

- Rendimiento energético superior a cualquier halógena incandescente tradicional.
- Haz luminoso frío exento de rayos UV o IR. Son dispositivos son idóneos para comercios y zonas comunes.
- Su luz respeta la constitución y apariencia de los géneros por lo que estas lámparas son buenas aliadas de cualquier escaparate comercial.
- Baja temperatura que reduce el gasto energético en aire acondicionado en lugares públicos, donde cientos de halógenas incandescentes elevan hasta 4 y 5 grados la temperatura ambiente.

## ESQUEMA DE INSTALACIÓN



## GALERIA



## Ficha técnica

Lámpara LED CITIZEN PAR30, E27, 21W, Pink para carnes

LEDBOX®

### AVISO

Datos sujetos a cambios sin aviso. Excepto errores y omisiones. Asegúrese de utilizar el archivo más reciente posible.