

Campana lineal Industrial ERN, IP65, 60cm, 20W, 100lm/w



Campana lineal Industrial LED de alta calidad y alta luminosidad de 100lm/W. Añadiendo un importante ahorro respecto a las luminarias convencionales. Alta protección IP65. Diseñado para talleres, fábricas, almacenes, grandes superficies, supermercados.

[Ver ficha online](#)



20W



120°



AC220V



LUMILEDS



IP65



ESPECIFICACIONES

Potencia	20W
Flujo luminoso	1900lm, 2000lm
Ángulo de apertura	120°
Temperatura de color	4000K, 6000K
CRI	80
Número de leds	104
Alimentación	3
Tensión de funcionamiento	AC100~240V 50/60Hz
Chip	LUMILEDS SMD2835
Interior-exterior	Exterior
Protección IP	IP65
Aislamiento eléctrico	Luminaria de clase I
Otros	Anclaje, Reflector de aluminio
Temp. de trabajo	-40° / 45°
Factor de potencia	0.95
Etiqueta energética	A+++

Dimensiones del producto
260x260x177mm

Dimensiones del packaging
8x60x8cm

Certificados
CE
ROHS
ECORAE
TUV

MODELOS

	Color de luz	Temperatura color (k)	Luminosidad (lm)
LD1160605	Blanco neutro	4000K	1900lm
LD1160606	Blanco frío	6000K	2000lm

DETALLES

- **Chip LED Lumileds SMD2835 100lm/W** de última generación.

Preciso diseño y un proceso de producción cuidado al detalle. Con un diseño óptico que minimizan los reflejos y optimizan la proyección de la luz al máximo.

Campana lineal Industrial led de la mejor calidad para garantizar una larga vida de funcionamiento en cualquier situación. La tecnología LED en alumbrado industrial es la inversión más rentable. Proporciona un gran ahorro de energía, larga vida de uso y una drástica reducción de costes de mantenimiento y reemplazo en luminarias. Los nuevos lineales led están contruidos con materiales de alta calidad y cumplen todas las certificaciones europeas. Su gran potencia, reducida emisión de calor y su alta protección IP las hace ideales para cualquier tipo de ambientes.

Aplicaciones:

Especialmente eficaz en talleres, fábricas, almacenes, naves industriales, estaciones de peaje de autopistas, gasolineras, parkings, supermercados, salas de exposiciones, gimnasios.

Materiales:

Cuerpo fabricado en polímeros de alta calidad y disipador de aluminio. Con varias posibilidades de instalación: fijo al techo (accesorios incluidos) o suspendido mediante cables (incluidos)

Características:

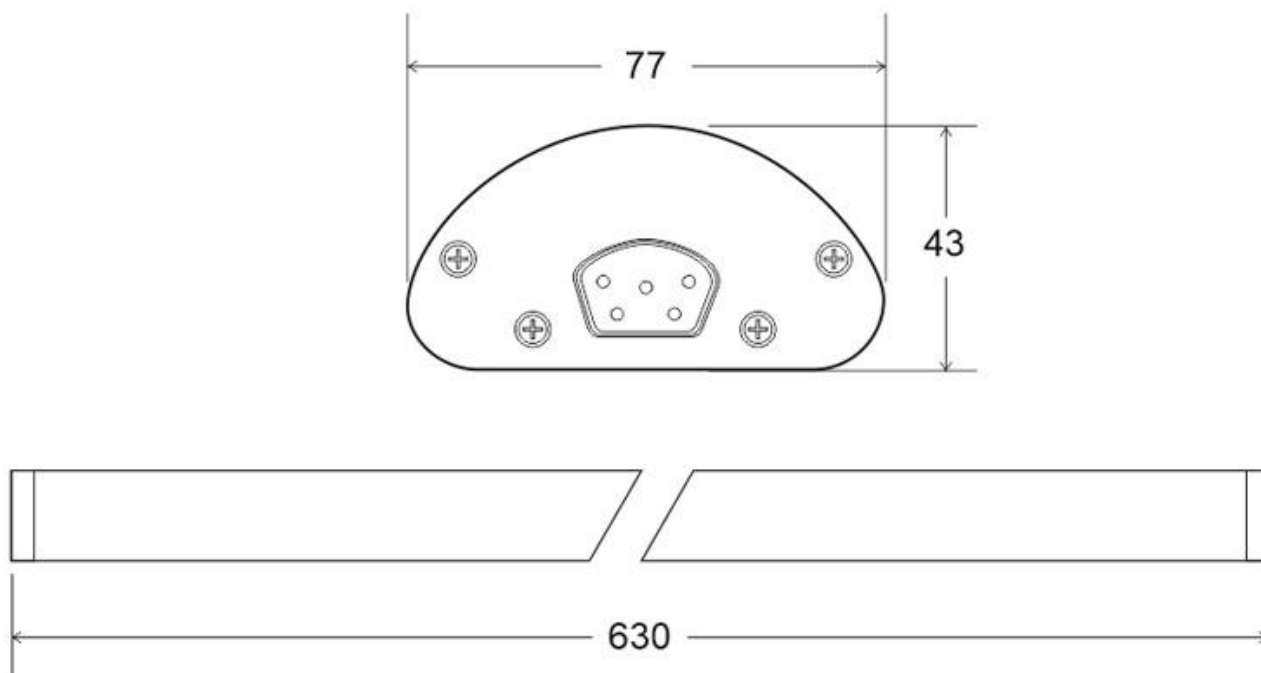
1. Disipador de calor con un diseño único y exclusivo que garantiza una temperatura de la lámpara constante y le proporciona una larga vida útil y una potencia invariable.
2. Gracias a una estructura compacta y una protección IP65 la luminaria es resistente al agua y a los efectos climatológicos.
3. Gran ahorro energético. Comparando este proyector LED con una lámpara de sodio el ahorro puede ser de hasta un 70-90%
4. Producto verde, sin contaminación, sin plomo, mercurio, elementos de la contaminación. 99% reciclable.
5. Gran calidad en el color. No distorsiona los colores reales de los objetos que ilumina.

Especificaciones:

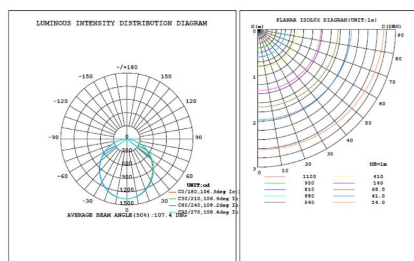
- Eficacia lumínica: 100 Lm /W
- Índice de deslumbramiento unificado UGR: ≤ 19
- Angulo de apertura: 120°
- Eficiencia: $>90\%$
- Iluminación uniforme: >0.8
- Índice de rendimiento de color: $R_a > 80$
- Distribución de la luz: simétrico / rounde
- Temperatura de la unión LED: $\leq 80^\circ$
- Temperatura de trabajo: $-20^\circ\text{C} \sim 50^\circ$
- Protección IP: IP65
- Vida útil: 50000 Horas
- Certificado: CE

Accesorios incluidos: Cable de conexión a red y clips de montaje en superficie.

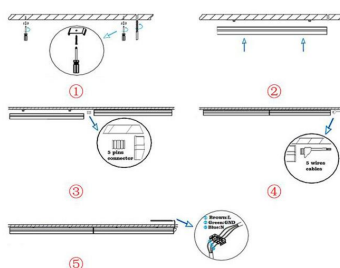
ESQUEMA DE INSTALACIÓN



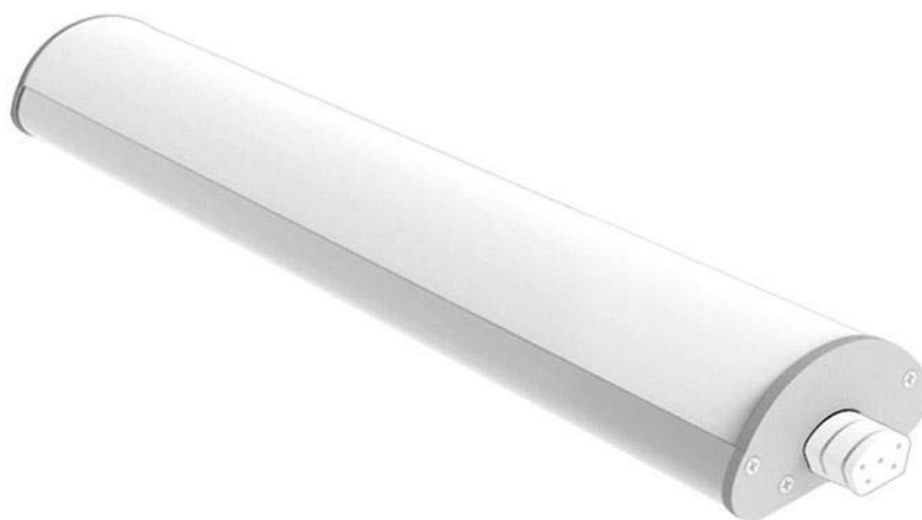
Distribución lumínica



Instalación



GALERIA



LINKS

- [Campana lineal Industrial ERN, IP65, 60cm, 20W, 100lm/w](#)
- [Campanas Industriales Lineales Led](#)
- [Serie Lineal ERN](#)

AVISO

Datos sujetos a cambios sin aviso. Excepto errores y omisiones. Asegúrese de utilizar el archivo más reciente posible.