

LED Driver 55W, 27-42VDC, 1300mA, DALI Regulable

DALI Driver 55W, 27-42VDC, 1300mA, Regulable para controlar dispositivos led. Proporciona una gran economía y eficiencia.



ESPECIFICACIONES

Potencia	55W
Alimentación	AC220V
Entrada	AC100-240V
Salida	55W
Amperios (mA)	1300mA
Interior-exterior	Interior
Sistemas de control	DALI

Referencia

LD1051081

Dimensiones del producto

50x170x41mm

Dimensiones del packaging

6x20x5cm

Certificados

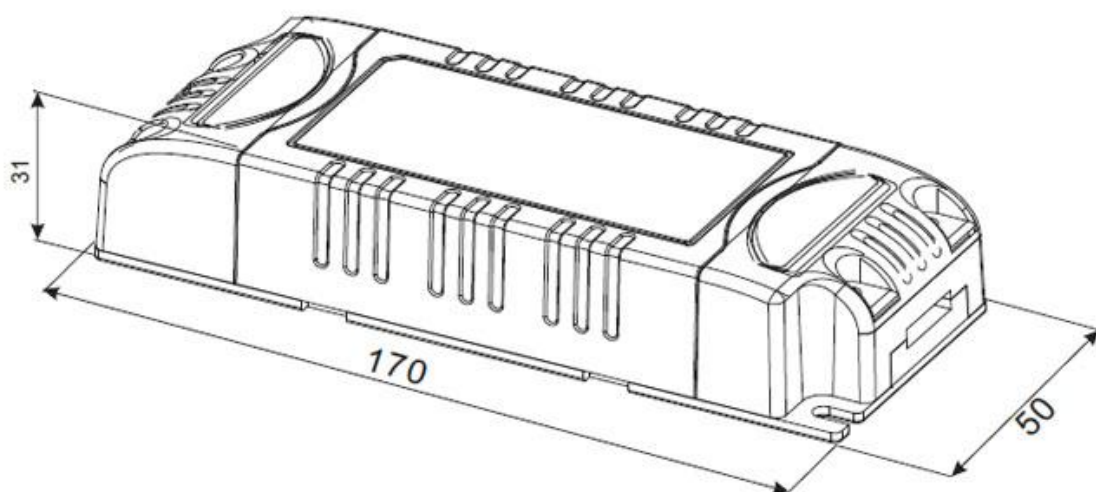
CE
ROHS
ECORAEE

DETALLES

DALI Driver 55W, 27-42VDC, 1300mA, Regulable para

controlar dispositivos led. Proporciona una gran economía y eficiencia.

ESQUEMA DE INSTALACIÓN



Instalación



GALERIA



AVISO

Datos sujetos a cambios sin aviso. Excepto errores y omisiones. Asegúrese de utilizar el archivo más reciente posible.