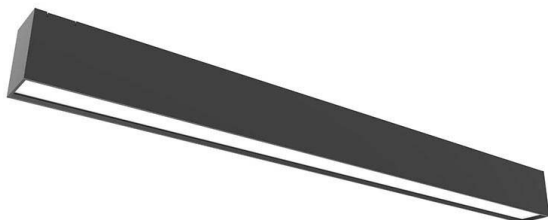


MAGNETIC FLUSH 14W, negro

Spot lineal de cuidado diseño y con la más alta calidad de sus materiales y componentes. Con un innovador sistema de anclaje magnético al carril que facilita al máximo su instalación y movilidad. Indicado para todo tipo de iluminación técnica, Uso comercial y profesional, oficinas, salas de exposiciones, etc.



[Ver ficha online](#)



ESPECIFICACIONES

Potencia	12W
Flujo luminoso	700lm
Ángulo de apertura	110°
Temperatura de color	4000K
CRI	83
Alimentación	2
Chip	Osram SMD2835
Movilidad	Orientable
Color	Negro
Interior-externo	Interior
Protección IP	IP20
Iluminación para...	Profesional
Etiqueta energética	A+

Referencia

LD1014147

Color de luz

Blanco neutro

Dimensiones del producto

113x113x175mm

Dimensiones del packaging

3x32x3cm

Certificados

CE
ROHS
ECORAEE

DETALLES

Spot lineal de cuidado diseño y con la más alta calidad de sus materiales y componentes. Con un innovador sistema de anclaje magnético al carril que facilita al máximo su instalación y movilidad.

Su mínimo tamaño lo hace ideal para encastrar dentro del carril MAGNETIC.

Integra chip led SMD de alta luminosidad. Con un amplio

ángulo de apertura de 110°. Requiere alimentación DC24V .Su alto índice de reproducción cromática (CRI) muestra el color real de forma natural.

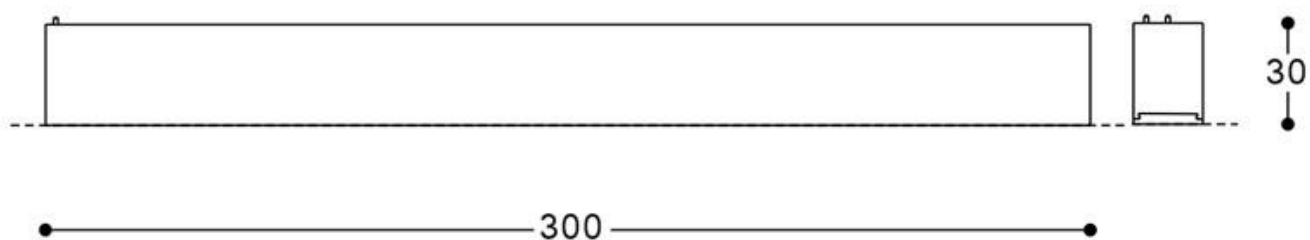
Máxima eficiencia energética, con un ahorro del 80% respecto a las lámparas halógenas convencionales.

Su fácil instalación, la larga vida de la luminaria con 50.000 horas de vida y libre de mantenimiento, hacen de la luminaria una solución de máxima calidad, gran economía

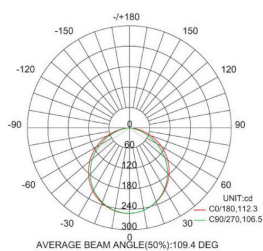
y gran eficiencia en cualquier proyecto de iluminación.

- **De fácil instalación en carril MAGNETIC.**
- Con una estética cuidada para cualquier ambiente.
- Proporciona un haz de luz natural que no emite calor y de muy bajo consumo.
- Ideal para todo tipo de alta decoración, exposiciones, tiendas, centros comerciales, etc.
- Su potente haz de luz con chip led SMD ofrece una amplia iluminación.

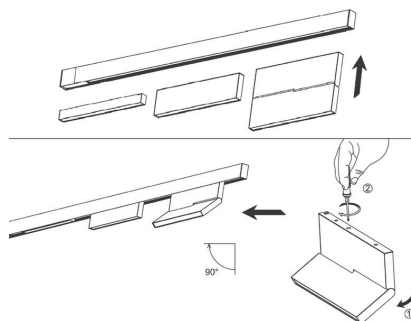
ESQUEMA DE INSTALACIÓN



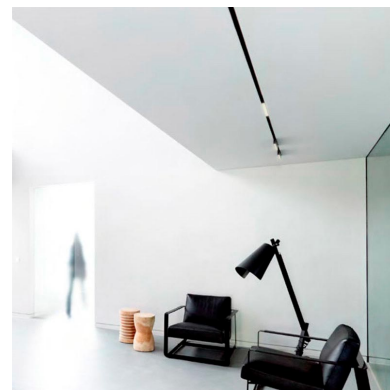
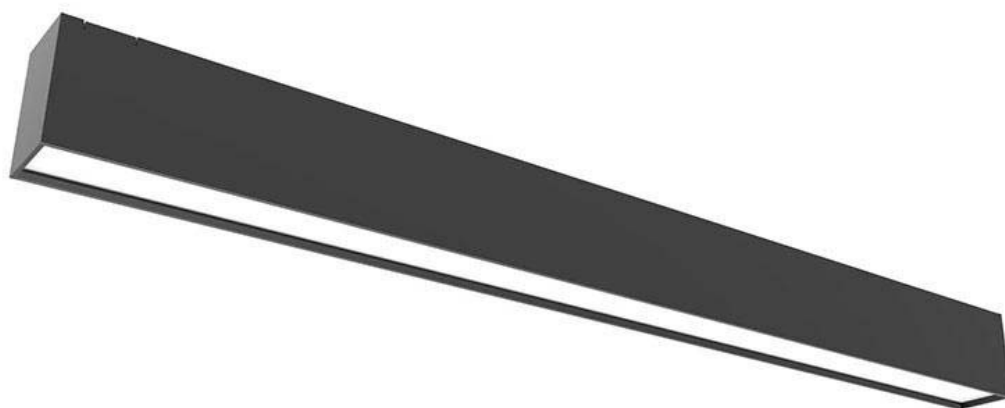
Distribución lumínica



Instalación



GALERIA



LINKS

- [MAGNETIC FLUSH 14W, negro](#)
- [Foco led para carril](#)
- [Serie MAGNETIC Rail](#)

AVISO

Datos sujetos a cambios sin aviso. Excepto errores y omisiones. Asegúrese de utilizar el archivo más reciente posible.