



Luminaria de mesa KUMENT, 12W

Lámpara de escritorio con led Samsung de alta potencia. Con un diseño estilizado, moderno y funcional, realizado con materiales de alta calidad, su haz de luz ofrece una amplia iluminación.



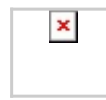
12W



120°



AC220V



ESPECIFICACIONES

Potencia	12W
Flujo luminoso	1040lm, 1200lm
Ángulo de apertura	120°
Temperatura de color	3000K, 6000K
CRI	85
Alimentación	AC220V
Tensión de funcionamiento	AC210-230V
Chip	Samsung SMD3014
Color	blanco
Interior-exterior	Interior
Estilo	moderno
Etiqueta energética	A+

Dimensiones del producto

350x350x428mm

Dimensiones del packaging

40x40x45cm

Certificados

CE
ROHS
ECORAE

MODELOS

Color de luz	Temperatura color (k)	Luminosidad (lm)
Blanco cálido	3000K	1040lm
Blanco frío	6000K	1200lm

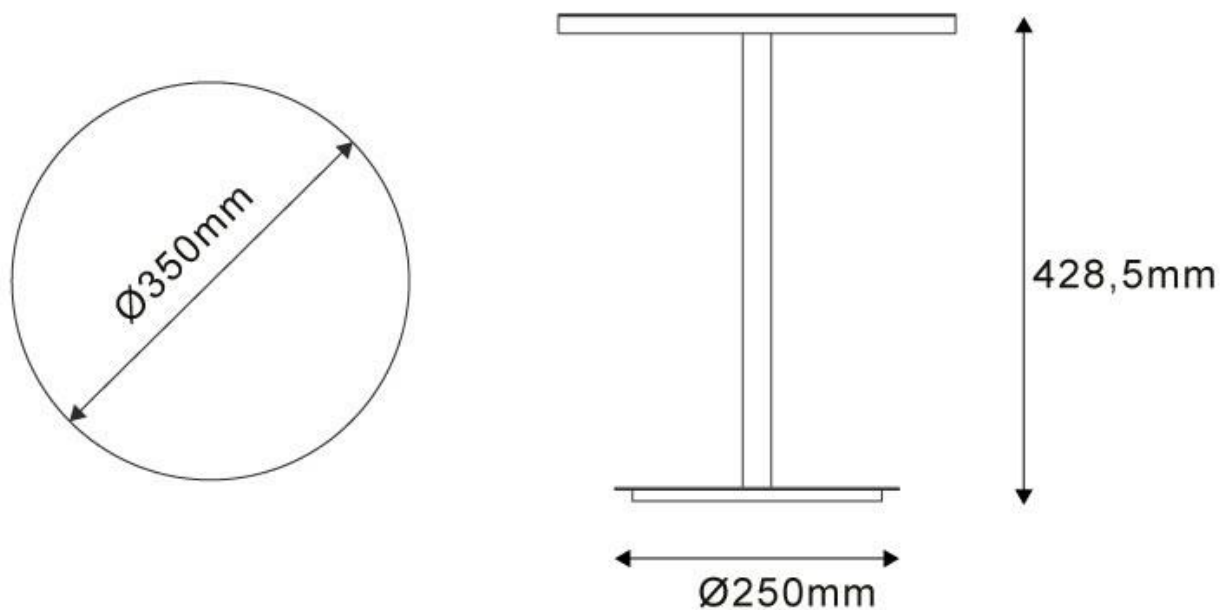
DETALLES

Lámpara de escritorio con led Samsung de alta potencia. Con un diseño estilizado, moderno y funcional, realizado con materiales de alta calidad, su haz de luz ofrece una amplia iluminación.

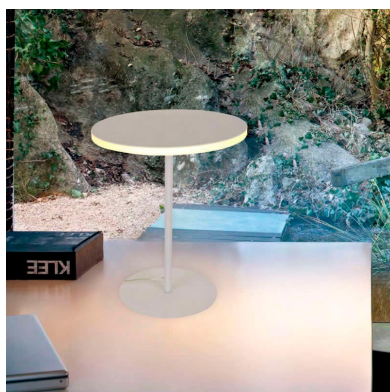
Su cuidado diseño lo convierten en un objeto que aporta estilo y modernidad en cualquier ambiente de trabajo. Su

amplio difusor y su potente luminaria led proporciona una amplia cobertura de luz, lo que resulta idóneo para grandes superficies de trabajo. La tecnología LED hig Power también reduce el esfuerzo ocular y los reflejos para proporcionar una visión saludable, y permite distinguir los colores reales para mirar fotografías, trabajar con pantallas o visualizar los colores sin distorsión.

ESQUEMA DE INSTALACIÓN



GALERIA



AVISO

Datos sujetos a cambios sin aviso. Excepto errores y omisiones. Asegúrese de utilizar el archivo más reciente posible.