



Downlight Led PRICKLUX TUBE 12W

Luminaria redonda led que se caracteriza por su diseño exclusivo y alta potencia. Downlight basculante led diseñado para la iluminación en el ámbito profesional y comercial. Ideal para iluminar planos verticales o de objetos. Restaurantes, centros comerciales, tiendas de moda, etc



ESPECIFICACIONES

Potencia	12W
Flujo luminoso	1200lm
Ángulo de apertura	60º
Temperatura de color	5000K
CRI	85
Alimentación	AC220V
Tensión de funcionamiento	220-240VAC
Chip	CREE COB
Forma y corte	Circular 100mm
Movilidad	Basculante
Interior-exterior	Interior
Aislamiento eléctrico	Luminaria de clase I
Otros	Reflector de aluminio

Referencia

LD1010620

Color de luz

Blanco frío

Dimensiones del producto

114x114x90mm

Dimensiones del packaging

15x15x12cm

Certificados

CE
ROHS
ECORAAE

DETALLES

Luminaria led que se caracteriza por su diseño exclusivo y alta potencia. Dispone de elementos antideslumbrantes que les dotan de gran confort visual y gran calidad

luminica. Diseñado para dar respuesta a una iluminación en el ámbito profesional y comercial, y en cualquier proyecto de alta decoración.

Ficha técnica

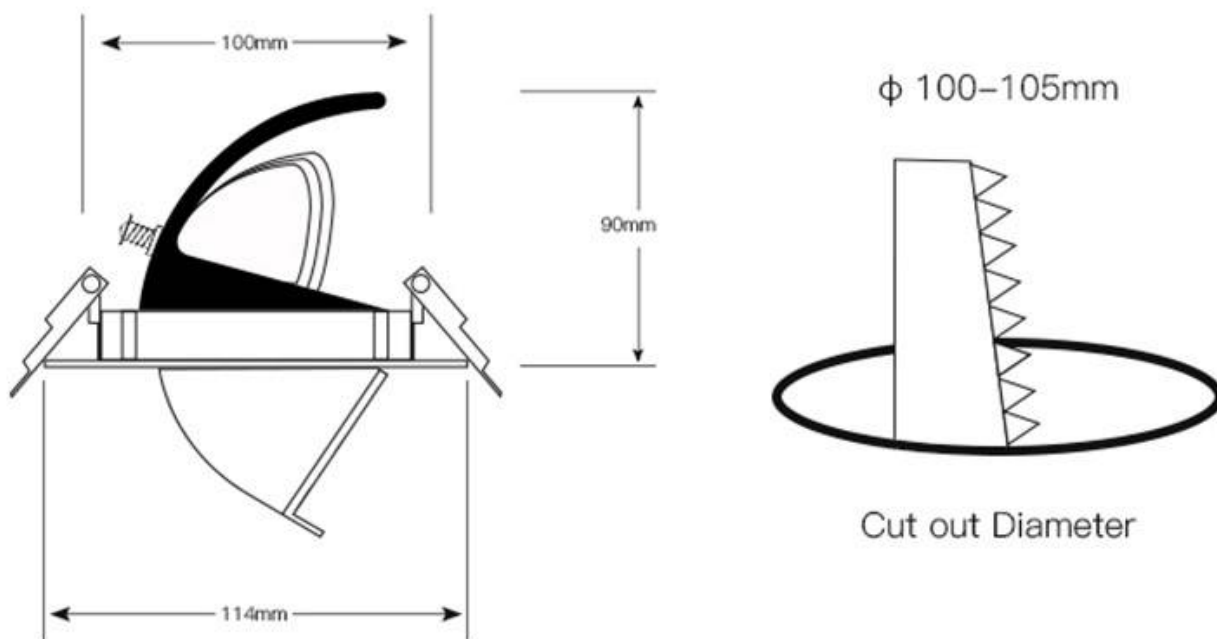
Downlight Led PRICKLUX TUBE 12W

LEDBOX®

Fabricado en aluminio de alta calidad y acabado lacado, con cuerpo basculante que le posibilita la iluminación de planos verticales y/o la acentuación de objetos.

Ideal para iluminación de centros comerciales, oficinas, tiendas, restaurantes, exteriores, exposiciones, salones, etc.

ESQUEMA DE INSTALACIÓN



GALERIA



AVISO

Datos sujetos a cambios sin aviso. Excepto errores y omisiones. Asegúrese de utilizar el archivo más reciente posible.