



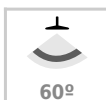
Downlight Led PRICKLUX TUBE 50W

Luminaria redonda led que se caracteriza por su diseño exclusivo y alta potencia. Downlight basculante led diseñado para la iluminación en el ámbito profesional y comercial. Ideal para iluminar planos verticales o de objetos. Restaurantes, centros comerciales, tiendas de moda, etc

[Ver ficha online](#)



50W



60º



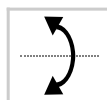
HIGH
CRI



AC220V



SAMSUNG



ESPECIFICACIONES

Potencia	50W
Flujo luminoso	4000lm, 4700lm
Ángulo de apertura	60º
Temperatura de color	2800K, 6000K
CRI	85
Alimentación	3
Tensión de funcionamiento	AC200-240V
Chip	Samsung COB
Forma y corte	Circular 175mm
Movilidad	Basculante
Interior-exterior	Interior
Aislamiento eléctrico	Luminaria de clase I
Etiqueta energética	A++

Dimensiones del producto
190x190x155mm

Dimensiones del packaging
24x24x20cm

Certificados
CE
ROHS
ECORAE
TUV

MODELOS

	Color de luz	Temperatura color (k)	Luminosidad (lm)
LD1010648	Blanco cálido	2800K	4000lm
LD1010649	Blanco frío	6000K	4700lm

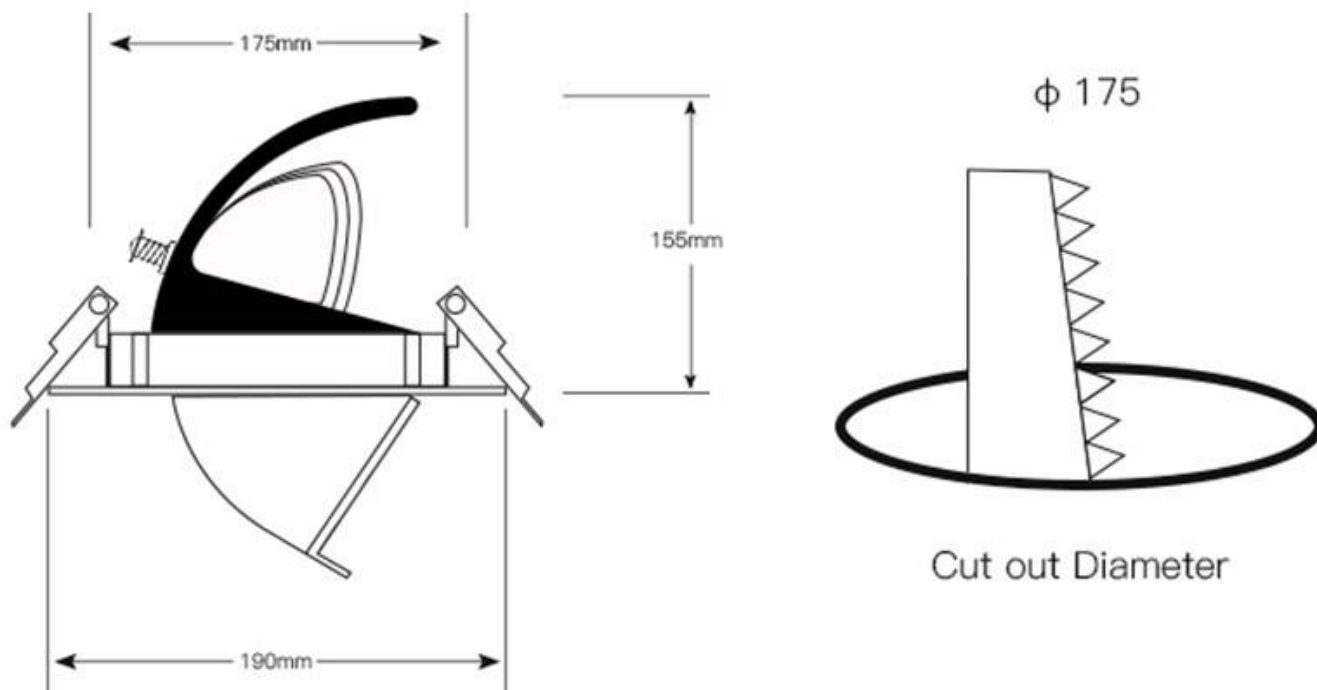
DETALLES

Luminaria led que se caracteriza por su diseño exclusivo y alta potencia. Dispone de elementos antideslumbrantes que les dotan de gran confort visual y gran calidad lumínica. Diseñado para dar respuesta a una iluminación en el ámbito profesional y comercial, y en cualquier proyecto de alta decoración.

Fabricado en aluminio de alta calidad y acabado lacado, con cuerpo basculante que le posibilita la iluminación de planos verticales y/o la acentuación de objetos.

Ideal para iluminación de centros comerciales, oficinas, tiendas, restaurantes, exteriores, exposiciones, salones, etc.

ESQUEMA DE INSTALACIÓN



GALERIA



LINKS

- [Downlight Led PRICKLUX TUBE 50W](#)
- [Iluminación de acentuación](#)
- [Serie PRICKLUX Downlight](#)
- [Serie Especial Comercios](#)

AVISO

Datos sujetos a cambios sin aviso. Excepto errores y omisiones. Asegúrese de utilizar el archivo más reciente posible.