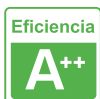




## Downlight Led PRICKLUX TUBE 25W

Luminaria redonda led que se caracteriza por su diseño exclusivo y alta potencia (25W). Downlight basculante led diseñado para la iluminación en el ámbito profesional y comercial. Ideal para iluminar planos verticales o de objetos. Restaurantes, centros comerciales, tiendas de moda, etc



### ESPECIFICACIONES

Potencia	<b>25W</b>
Flujo luminoso	<b>2250lm</b>
Ángulo de apertura	<b>33º</b>
Temperatura de color	<b>6000K</b>
CRI	<b>85</b>
Alimentación	<b>AC220V</b>
Tensión de funcionamiento	<b>220-240VAC</b>
Chip	<b>BridgeLux COB</b>
Forma y corte	<b>Circular 128mm</b>
Movilidad	<b>Basculante</b>
Interior-exterior	<b>Interior</b>
Aislamiento eléctrico	<b>Luminaria de clase I</b>
Otros	<b>Reflector de aluminio</b>
Etiqueta energética	<b>A++</b>

#### Referencia

LD1010626

#### Color de luz

Blanco frío

#### Dimensiones del producto

138x138x120mm

#### Dimensiones del packaging

16x16x14cm

#### Certificados

CE  
ROHS  
ECORAEE  
TUV

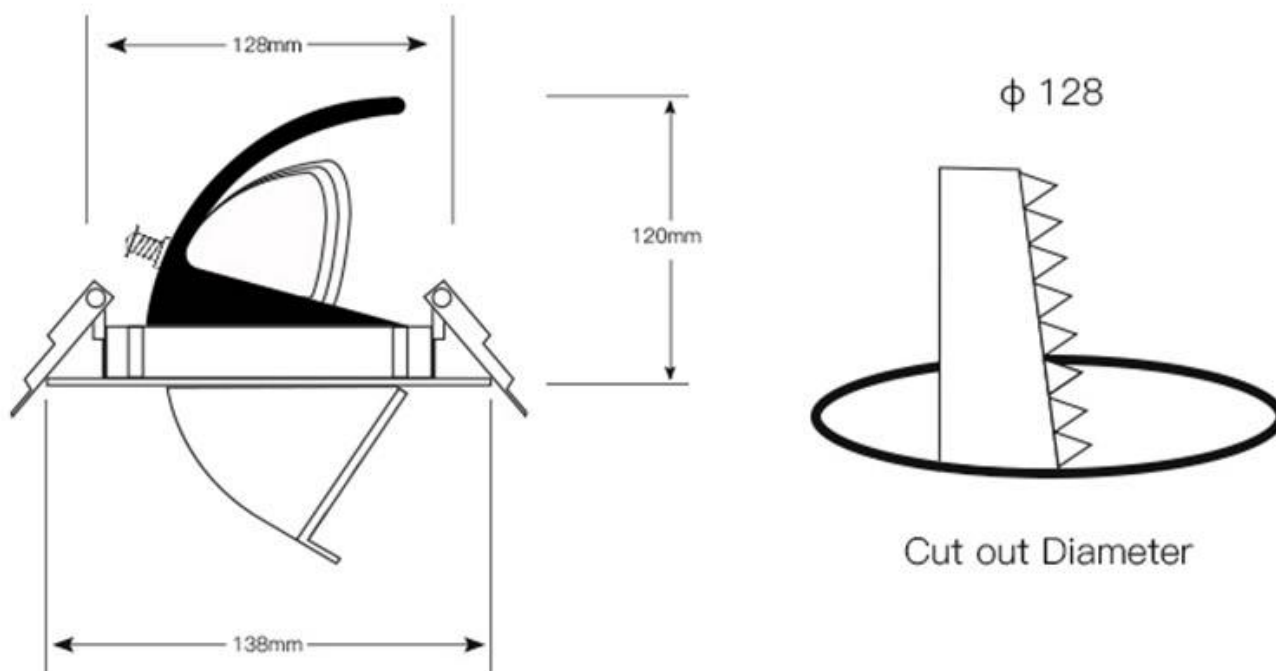
### DETALLES

Luminaria led que se caracteriza por su diseño exclusivo y alta potencia. Dispone de elementos antideslumbrantes que les dotan de gran confort visual y gran calidad lumínica. Diseñado para dar respuesta a una iluminación en el ámbito profesional y comercial, y en cualquier proyecto de alta decoración.

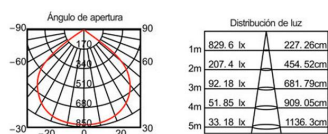
Fabricado en aluminio de alta calidad y acabado lacado, con cuerpo basculante que le posibilita la iluminación de planos verticales y/o la acentuación de objetos.

Ideal para iluminación de centros comerciales, oficinas, tiendas, restaurantes, exteriores, exposiciones, salones, etc.

## ESQUEMA DE INSTALACIÓN



## Distribución lumínica



## GALERIA



### AVISO

Datos sujetos a cambios sin aviso. Excepto errores y omisiones. Asegúrese de utilizar el archivo más reciente posible.