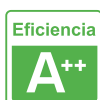




Downlight Led LUXON CREE 35W

Luminaria empotrable de la más alta calidad para los proyectos más exigentes.

[Ver ficha online](#)



ESPECIFICACIONES

Potencia	35W
Flujo luminoso	3000lm, 3500lm
Ángulo de apertura	60º
Temperatura de color	2700K, 5000K
CRI	85
Número de leds	1 COB
Alimentación	3
Tensión de funcionamiento	AC100-240V
Chip	CREE COB
Forma y corte	Circular 145mm
Movilidad	Basculante
Interior-exterior	Interior
Aislamiento eléctrico	Luminaria de clase I
Otros	Kit todo incluido, Reflector de aluminio
Etiqueta energética	A++

Dimensiones del producto

180x180x133mm

Dimensiones del packaging

18x18x15cm

Certificados

CE
ROHS
ECORAEE

MODELOS

	Color de luz	Temperatura color (k)	Luminosidad (lm)
LD1010750	Blanco cálido 2700K	2700K	3000lm
LD1010751	Blanco frío	5000K	3500lm

DETALLES

Las luminarias empotrables **LUXON CREE** están fabricadas con el más alto estándar de calidad, ideal para los proyectos más sofisticados y que necesitan un producto con las máximas garantías. Construidos en aluminio de alta calidad, con un acabado blanco ideal para cualquier ambiente.

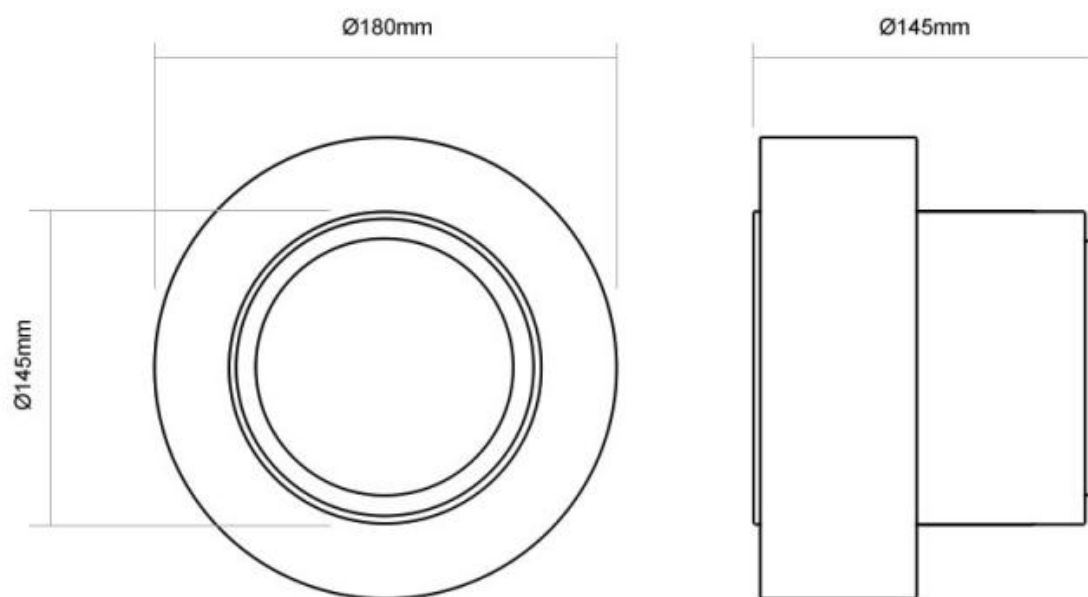
Incluyen un gran disipador de aluminio para alargar la vida de la lámpara led y un driver led de gran calidad que no está integrado en el interior de la luminaria co que facilita su reemplazo y aumenta la vida útil de la luminaria al

trabajar a menor temperatura. La instalación es sumamente sencilla, conectar y listo.

Utiliza **LED COB CREE** que proporciona una máxima luminosidad y garantía de calidad.

Por su tamaño, diseño, potencia y escaso consumo, estas luminarias led son ideales para iluminar escaparates en tiendas y centros comerciales, museos, barras de bares, vitrinas, etc. El sustituto ideal de los tradicionales halógenos, con una eficiencia energética del 90%

ESQUEMA DE INSTALACIÓN



GALERIA



LINKS

- [Downlight Led LUXON CREE 35W](#)
- [Iluminación general](#)
- [Serie LUXON CREE Downlight](#)
- [Serie NEO COB downlight](#)
- [Serie Especial Hotel](#)
- [Serie Especial Comercios](#)

AVISO

Datos sujetos a cambios sin aviso. Excepto errores y omisiones. Asegúrese de utilizar el archivo más reciente posible.