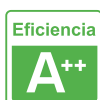




## Downlight Led LUXON CREE 50W

Luminaria empotrable de la más alta calidad para los proyectos más exigentes.

[Ver ficha online](#)



### ESPECIFICACIONES

Potencia	<b>50W</b>
Flujo luminoso	<b>4200lm, 4900lm</b>
Ángulo de apertura	<b>60º</b>
Temperatura de color	<b>2800K, 5000K</b>
CRI	<b>85</b>
Número de leds	<b>1 COB</b>
Alimentación	<b>3</b>
Tensión de funcionamiento	<b>AC100-240V</b>
Chip	<b>CREE COB</b>
Forma y corte	<b>Circular 158mm</b>
Movilidad	<b>Basculante</b>
Interior-exterior	<b>Interior</b>
Aislamiento eléctrico	<b>Luminaria de clase I</b>
Otros	<b>Kit todo incluido, Reflector de aluminio</b>
Etiqueta energética	<b>A++</b>

#### Dimensiones del producto

193x193x134mm

#### Dimensiones del packaging

20x20x15cm

#### Certificados

CE  
ROHS  
ECORAE

## MODELOS

	Color de luz	Temperatura color (k)	Luminosidad (lm)
LD1010753	Blanco cálido	2800K	4200lm
LD1010754	Blanco frío	5000K	4900lm

## DETALLES

Las luminarias empotrables **LUXON CREE** están fabricadas con el más alto estándar de calidad, ideal para los proyectos más sofisticados y que necesitan un producto con las máximas garantías. Construidos en aluminio de alta calidad, con un acabado blanco ideal para cualquier ambiente.

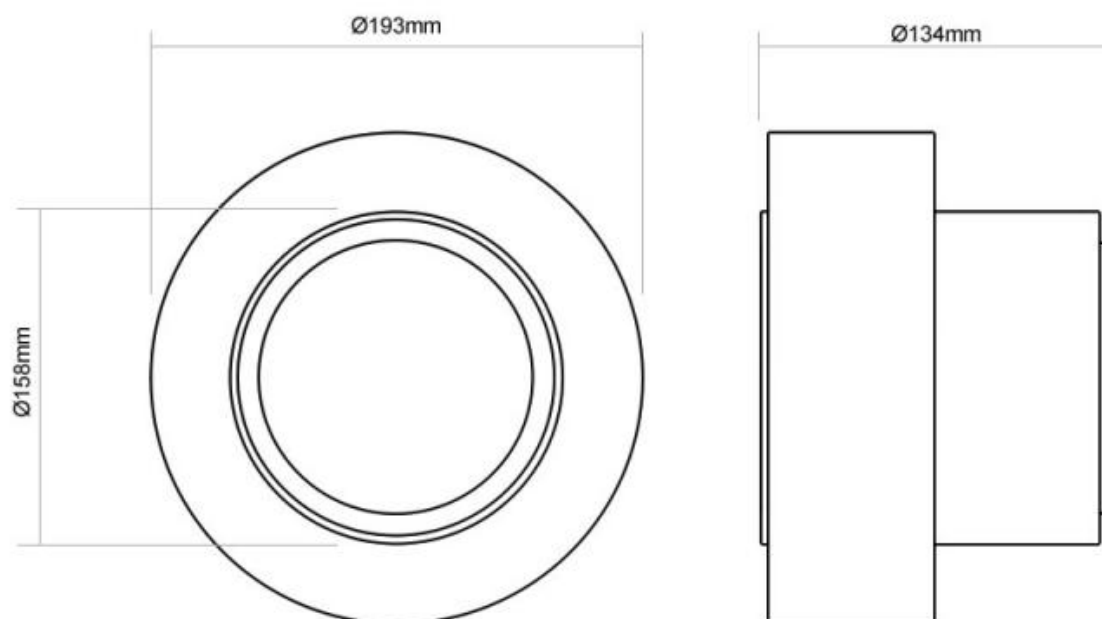
Incluyen un gran disipador de aluminio para alargar la vida de la lámpara led y un driver led de gran calidad que no está integrado en el interior de la luminaria, lo que facilita su reemplazo y aumenta la vida útil de la luminaria al

trabajar a menor temperatura. La instalación es sumamente sencilla, conectar y listo.

Utiliza **LED COB CREE** que proporciona una máxima luminosidad y garantía de calidad.

Por su tamaño, diseño, potencia y escaso consumo, estas luminarias led son ideales para iluminar escaparates en tiendas y centros comerciales, museos, barras de bares, vitrinas, etc. El sustituto ideal de los tradicionales halógenos, con una eficiencia energética del 90%

## ESQUEMA DE INSTALACIÓN



## GALERIA



### LINKS

- [Downlight Led LUXON CREE 50W](#)
- [Iluminación general](#)
- [Serie LUXON CREE Downlight](#)
- [Serie NEO COB downlight](#)
- [Serie Especial Comercios](#)
- [Serie Especial Hotel](#)

### AVISO

Datos sujetos a cambios sin aviso. Excepto errores y omisiones. Asegúrese de utilizar el archivo más reciente posible.