



Foco carril Monofásico CRONOLUX CREE led, 35W, Verduras

Proyector led de luz blanca + verde que acentúa el frescor de las hortalizas y verduras. Con conector monofásico, de calidad profesional con chip led CREE y driver certificado TUV con cuerpo en aluminio y lacado en color blanco mate.

[Ver ficha online](#)



ESPECIFICACIONES

Potencia	35W
Flujo luminoso	3100lm
Ángulo de apertura	60º
Temperatura de color	4000K
CRI	85
Alimentación	3
Tensión de funcionamiento	AC200-240V
Chip	CREE COB
Foco carril - Tipo	Monofásico
Movilidad	Orientable
Color	Blanco
Interior-exterior	Interior
Aislamiento electrico	Luminaria de clase I
Iluminación para...	Productos frescos
Color de Luz especial	Frutas y verduras
Otros	Reflector de aluminio
Etiqueta energética	A++

Referencia

LD1014125

Color de luz

Blanco neutro

Dimensiones del producto

100x100x155mm

Dimensiones del packaging

15x20x15cm

Certificados

CE
ROHS
ECORAE

DETALLES

Foco de carril de alta calidad con luminaria led COB de alta capacidad. Integra transformador y adaptador a carril. Su alto índice de reproducción cromática (CRI) muestra el color real de forma natural.

La iluminación influye decididamente en la presentación de los productos frescos, y según indican los estudios de consumo, el color es el atributo más importante para el cliente a la hora de decidir su compra. Si se resaltan los colores naturales, el producto exhibe una imagen fresca y sugerente. Las encuestas indican que más de un tercio de los productos frescos adquiridos en los mostradores de autoservicio se compran por impulso, simplemente porque parecen atractivos.

Una iluminación adecuada crea una atmósfera que anima a los clientes a comprar y muestra la mejor cara de los productos. Realza el color y la naturalidad de los alimentos.

Un ambiente nítido y resplandeciente con un color de luz neutro + verde son los más adecuados para la iluminación de hortalizas y verduras.

Además de reducir el consumo eléctrico, estudios avalados aseguran que el estado de conservación de los alimentos

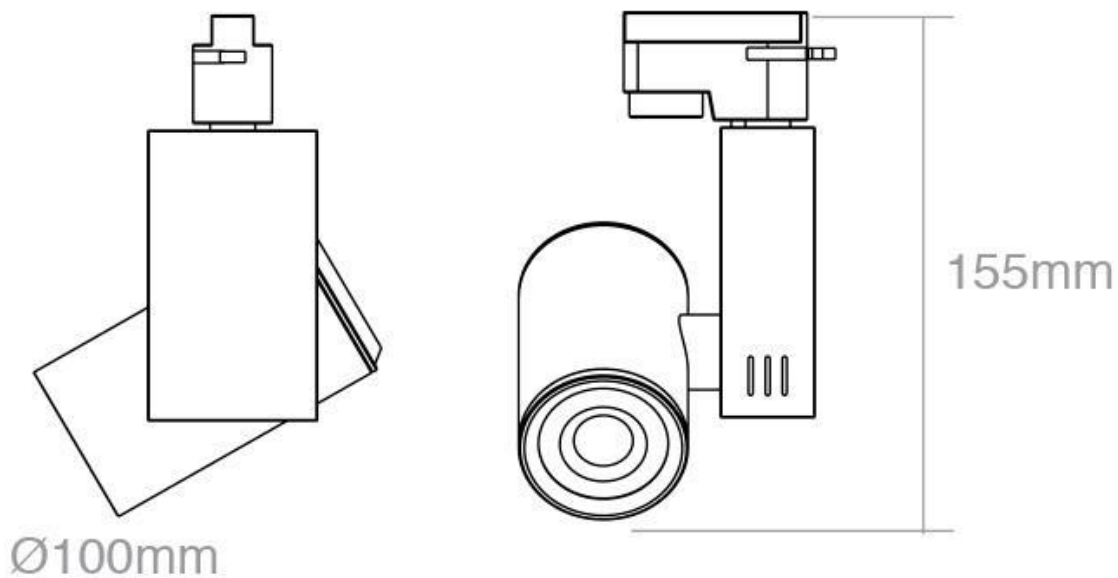
es más prolongado. Un cambio en la iluminación de los lineales de alimentación implica un incremento de la vida útil de los productos comercializados.

Máxima eficiencia energética, con un ahorro del 80% respecto a las lámparas halógenas convencionales.

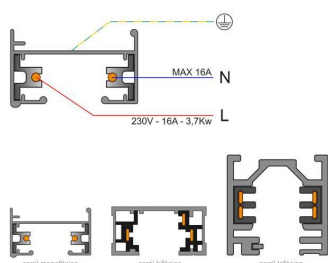
Su fácil instalación, la larga vida de la luminaria con 50.000 horas de vida y libre de mantenimiento, hacen de la luminaria una solución de máxima calidad, gran economía y gran eficiencia en cualquier proyecto de iluminación.

- **Incluye conector para carril monofásico (dos hilos).** (Opcionalmente puede adaptarse conector para carril bifásico - 3hilos, o carril trifásico - 4 hilos, solicita información)
- Con una estética cuidada para cualquier ambiente.
- Proporciona un haz de luz natural que no emite calor y de muy bajo consumo.
- Orientable en cualquier dirección.
- Ideal para iluminación de alimentos frescos: carnes, embutidos, frutas.
- Su potente haz de luz con chip led COB ilumina con precisión los detalles.

ESQUEMA DE INSTALACIÓN



Instalación



GALERIA



LINKS

- [Foco carril Monofásico CRONOLUX CREE led, 35W, Verduras](#)
- [Productos frescos](#)
- [Serie PROFRESH Productos frescos](#)
- [Serie Carnes frescas](#)
- [Serie Frutas y verduras](#)

AVISO

Datos sujetos a cambios sin aviso. Excepto errores y omisiones. Asegúrese de utilizar el archivo más reciente posible.