



SALAMINA E27 - PAR30 Housing basculante

Housing tipo Kardan, basculante y ajustable en altura de alta calidad para alojar lámparas led tipo PAR30 E27.

[Ver ficha online](#)



ESPECIFICACIONES

Forma y corte	Circular 130mm
Casquillo	AR111
Otros	Housing, Reflector de aluminio
Movilidad	Orientable
Interior-externo	Interior
Aislamiento eléctrico	Luminaria de clase I

Referencia

LD1014040

Dimensiones del producto

140x140x171mm

Dimensiones del packaging

18x18x17cm

Certificados

CE
ROHS
ECORAEE
TUV

DETALLES

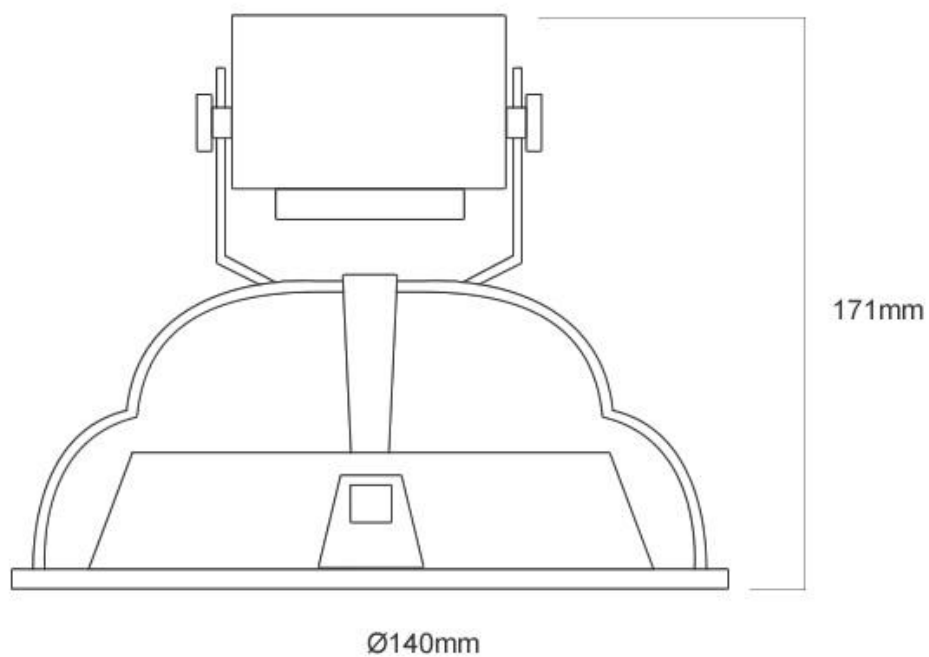
Housing tipo Kardan, basculante y ajustable en altura de alta calidad para alojar lámparas led tipo PAR30 E27. Es posible ajustar la altura del casquillo E27 para alinear las bombillas con el borde de la luminaria.

Incluye conector E27 para alojar directamente lámparas

PAR30 E27 con cable de tres hilos para conexión directa. Así es posible hacer la composición más acertada utilizando el gabinete y las lámparas PAR30 E27 que mejor se ajusten a la decoración de cada ambiente.

NO INCLUYE bombilla.

ESQUEMA DE INSTALACIÓN



GALERIA



LINKS

- [SALAMINA E27 - PAR30 Housing basculante](#)
- [Iluminación general](#)

AVISO

Datos sujetos a cambios sin aviso. Excepto errores y omisiones. Asegúrese de utilizar el archivo más reciente posible.