



Housing E40 para campana HOOD MOLDING

Carcasa para alojar una bombilla E40 en luminaria colgante con forma de campana.

[Ver ficha online](#)



ESPECIFICACIONES

Casquillo	E40
Otros	Housing
Interior-exterior	Interior

Referencia

LD1010445

Dimensiones del producto

200x200x270mm

Dimensiones del packaging

25x25x20cm

Certificados

CE
ROHS
ECORAE

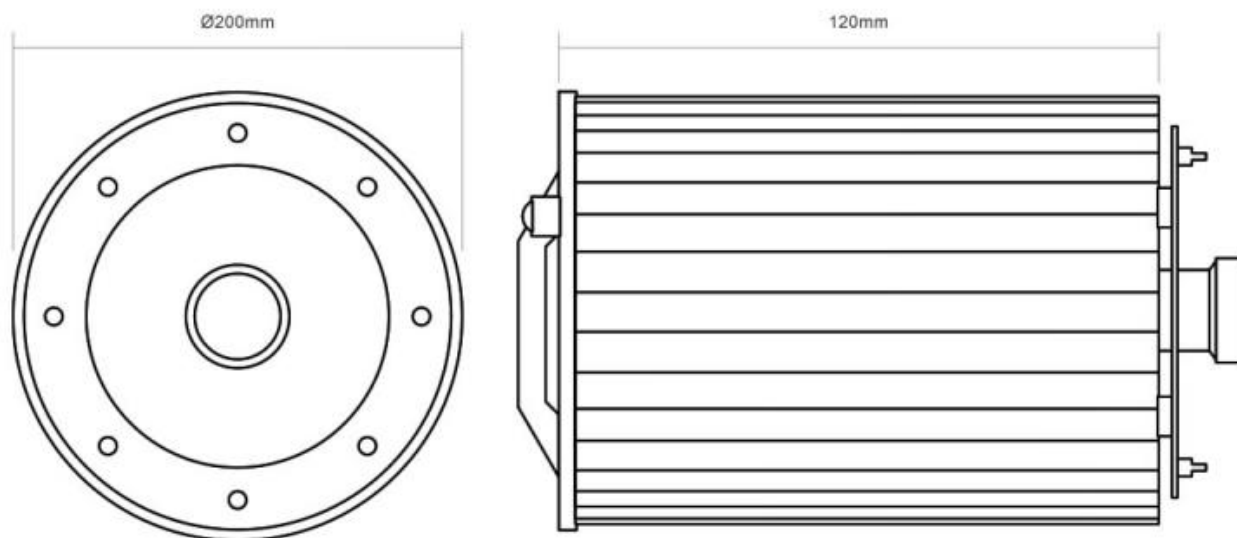
DETALLES

Luminaria colgante realizada en aluminio lacado con pintura acrílica en color gris. Esta lámpara ofrece una

iluminación general para cualquier ambiente.

NO incluye bombilla Led E40 ni reflector.

ESQUEMA DE INSTALACIÓN



GALERIA



LINKS

- [Housing E40 para campana HOOD MOLDING](#)
- [Luminarias suspendidas](#)
- [Serie Campana HOOD](#)

AVISO

Datos sujetos a cambios sin aviso. Excepto errores y omisiones. Asegúrese de utilizar el archivo más reciente posible.