

Foco POD LED 1W, IP67 Acero inox

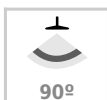
Spot de exterior de mínimo tamaño y máxima calidad. Fabricado en acero inoxidable 316 y chip led CREE. Permite su instalación en cualquier lugar. Alto índice de reproducción cromática (CRI) y fuerte grado de protección IP67.



[Ver ficha online](#)



1W



90°



DC12V



IP67



IK09



Eficiencia

A+

ESPECIFICACIONES

Potencia	1W
Flujo luminoso	70lm, 80lm, 80lm
Ángulo de apertura	90°
Temperatura de color	3000K, 4000K, 6000K
CRI	80
Número de leds	9x3W
Alimentación	1
Chip	CREE SMD5050
Forma y corte	Circular 16mm
Interior-exterior	Exterior
Protección IP	IP67
Protección IK	IK09
Etiqueta energética	A+

Dimensiones del producto

174x174x69mm

Dimensiones del packaging

10x6x6cm

Certificados

CE
ROHS
ECORAE

MODELOS

	Color de luz	Temperatura color (k)	Luminosidad (lm)
LD1021148	Blanco cálido	3000K	70lm
LD1021161	Blanco neutro	4000K	80lm
LD1021149	Blanco frío	6000K	80lm

DETALLES

Incorpora chip led de 1W del prestigioso fabricante CREE, que ofrecen una eficiencia máxima y alto índice de reproducción cromática.

Con un tamaño mínimo que facilita su instalación en cualquier lugar.

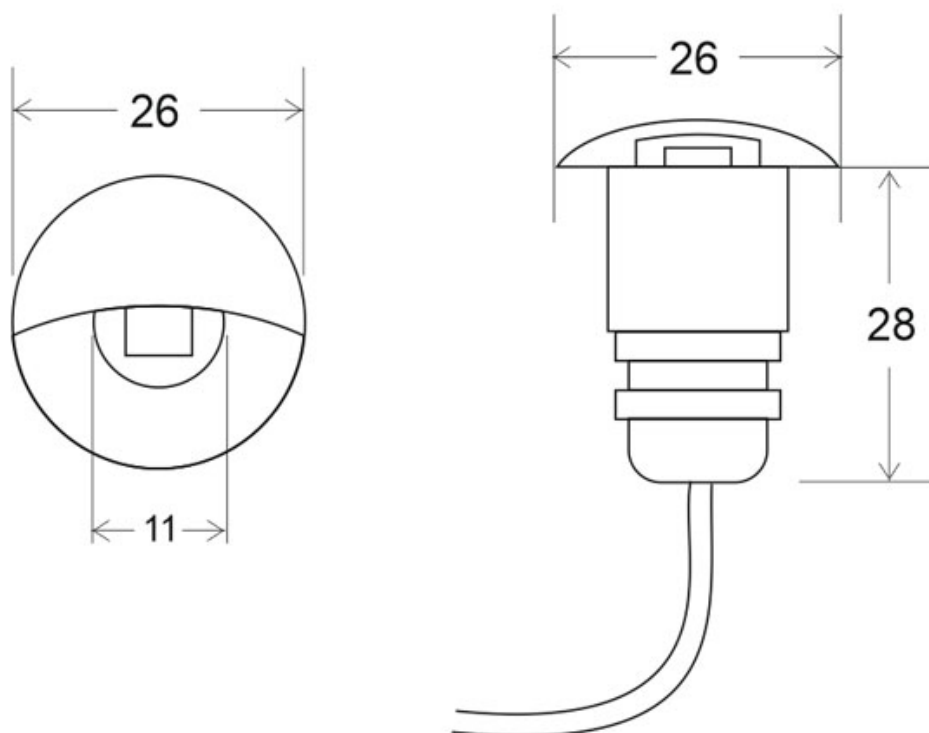
Ideal para su intalación tanto en interior como exterior.

Como baliza para iluminar escaleras, pasillos, en el jardín, piscina, etc.

Incluye cable de 95 cm de longitud de 2 hilos con conector macho IP68 + cable de 20 cm con conector hembra.

Requiere fuente de alimentación de DC12V.

ESQUEMA DE INSTALACIÓN



GALERIA



LINKS

- [Foco POD LED 1W, IP67 Acero inox](#)
- [Focos Led sumergibles](#)

AVISO

Datos sujetos a cambios sin aviso. Excepto errores y omisiones. Asegúrese de utilizar el archivo más reciente posible.