

## Foco POD LED 1W, RGB, IP67 Acero inox



El Foco POD RGB es una baliza LED para empotra en acero inoxidable. Spot de exterior de mínimo tamaño y máxima calidad. Fabricado en acero inoxidable 316 y chip led CREE. Permite su instalación en cualquier lugar. Alto índice de reproducción cromática (CRI) y fuerte grado de protección IP68.

[Ver ficha online](#)



### ESPECIFICACIONES

Potencia	<b>1W</b>
Ángulo de apertura	<b>90º</b>
CRI	<b>80</b>
Número de leds	<b>1x1W</b>
Longitud de onda	<b>R-620-630 / G-510-525 / B-455-470nm</b>
Alimentación	<b>1</b>
Chip	<b>CREE SMD5050</b>
Forma y corte	<b>Circular 16mm</b>
Interior-exterior	<b>Exterior</b>
Protección IP	<b>IP67</b>
Protección IK	<b>IK09</b>
Etiqueta energética	<b>A+</b>

#### Referencia

LD1021150

#### Color de luz

RGB

#### Dimensiones del producto

174x174x69mm

#### Dimensiones del packaging

9x6x6cm

#### Certificados

CE  
ROHS  
ECORAE

### DETALLES

Foco Led exterior en acero inoxidable que incorpora chip LED de 1W del prestigioso fabricante CREE. Los Focos LED POD RGB ofrecen una eficiencia máxima y alto índice de reproducción cromática.

Con un tamaño mínimo que facilita su instalación en cualquier lugar.

Ideal para su intalación tanto en interior como exterior. Como baliza para iluminar escaleras, pasillos, en el jardín,

## Ficha técnica

Foco POD LED 1W, RGB, IP67 Acero inox

LEDBOX®

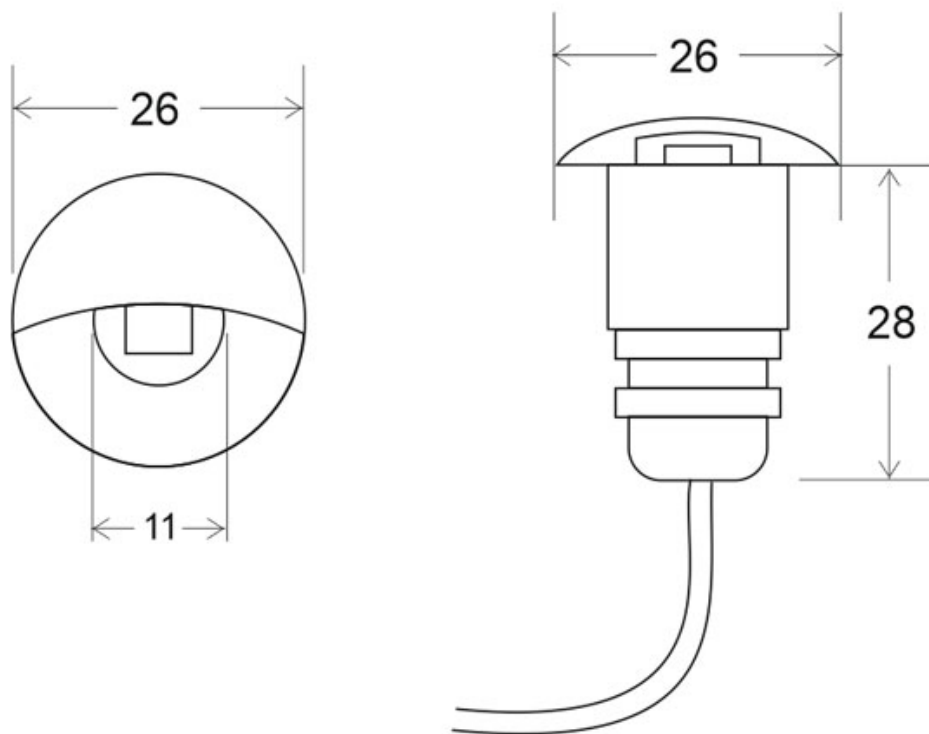
piscina, etc.

Incluye cable de 95 cm de longitud de 2 hilos con conector

macho IP68 + cable de 20 cm con conector hembra.

Requiere fuente de alimentación de DC12V y controlador RGB.

## ESQUEMA DE INSTALACIÓN



## GALERIA



---

### LINKS

- [Foco POD LED 1W, RGB, IP67 Acero inox](#)
- [Balizas de led](#)

---

### AVISO

Datos sujetos a cambios sin aviso. Excepto errores y omisiones. Asegúrese de utilizar el archivo más reciente posible.