

Conector I IP68, 80mm, Ø10-6mm, 3 cables 0.5-2.5mm², 16A

Conector I IP68, 80mm, Ø10-6mm, 3 cables 0.5-2.5mm², 16A. ideal para la conexión de cables de sección desde 0.5 hasta 2,5 mm².



[Ver ficha online](#)



ESPECIFICACIONES

Interior-exterior	Exterior
Protección IP	IP68

Referencia
LD2013055

Dimensiones del producto
24x80x24mm

Dimensiones del packaging
2,5x8x2,5cm

Certificados
CE
ROHS

DETALLES

Conector estanco para cables IP67 LLT-L16, 3 cables 0.5-2.5mm², 16A ideal para la conexión de cables de sección desde 0.5 hasta 2,5 mm².

La conexión quedará realizada con total seguridad y estanca con protección IP68.

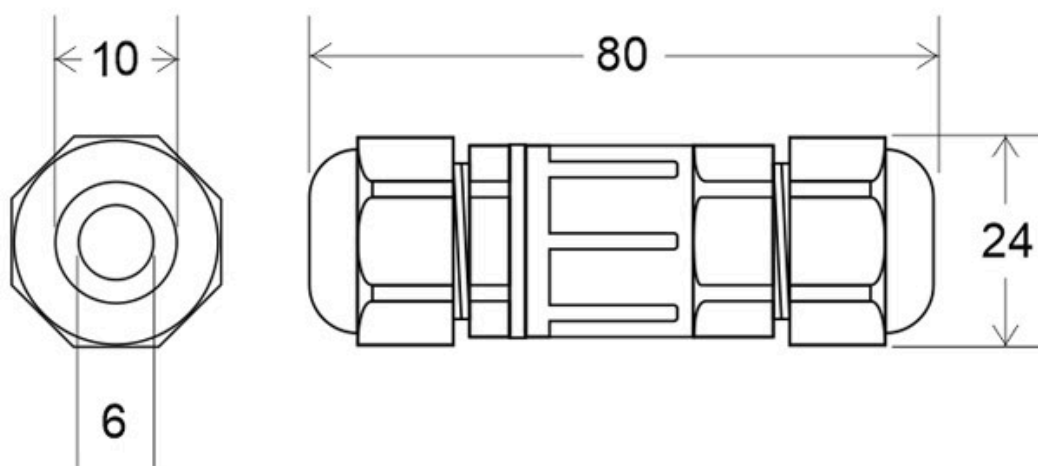
- Sección cable admitido: 0,75 - 2,5mm
- Corriente máxima soportada: 60V/10A
- Grado de protección: IP68
- Color: negro

Ficha técnica

Conector I IP68, 80mm, Ø10-6mm, 3 cables 0.5-2.5mm², 16A

LEDBOX[®]

ESQUEMA DE INSTALACIÓN



Ficha técnica

Conector I IP68, 80mm, Ø10-6mm, 3 cables 0.5-2.5mm², 16A

LEDBOX[®]

GALERIA



LINKS

- [Conector I IP68, 80mm, Ø10-6mm, 3 cables 0.5-2.5mm², 16A](#)
- [Cableado](#)

AVISO

Datos sujetos a cambios sin aviso. Excepto errores y omisiones. Asegúrese de utilizar el archivo más reciente posible.