



Reflector aluminio 90° para UFO HB, Ø212mm

Reflector fabricado en aluminio para montar en Campanas LED UFO HB con el que se consigue un haz de luz de 90°

[Ver ficha online](#)



ESPECIFICACIONES

Ángulo de apertura	90°
Alimentación	3
Interior-externo	Interior
Otros	Reflector de aluminio

Referencia

LD1160521

Dimensiones del producto

440x440x115mm

Dimensiones del packaging

50x50x15cm

Certificados

CE
ROHS
ECORAEE

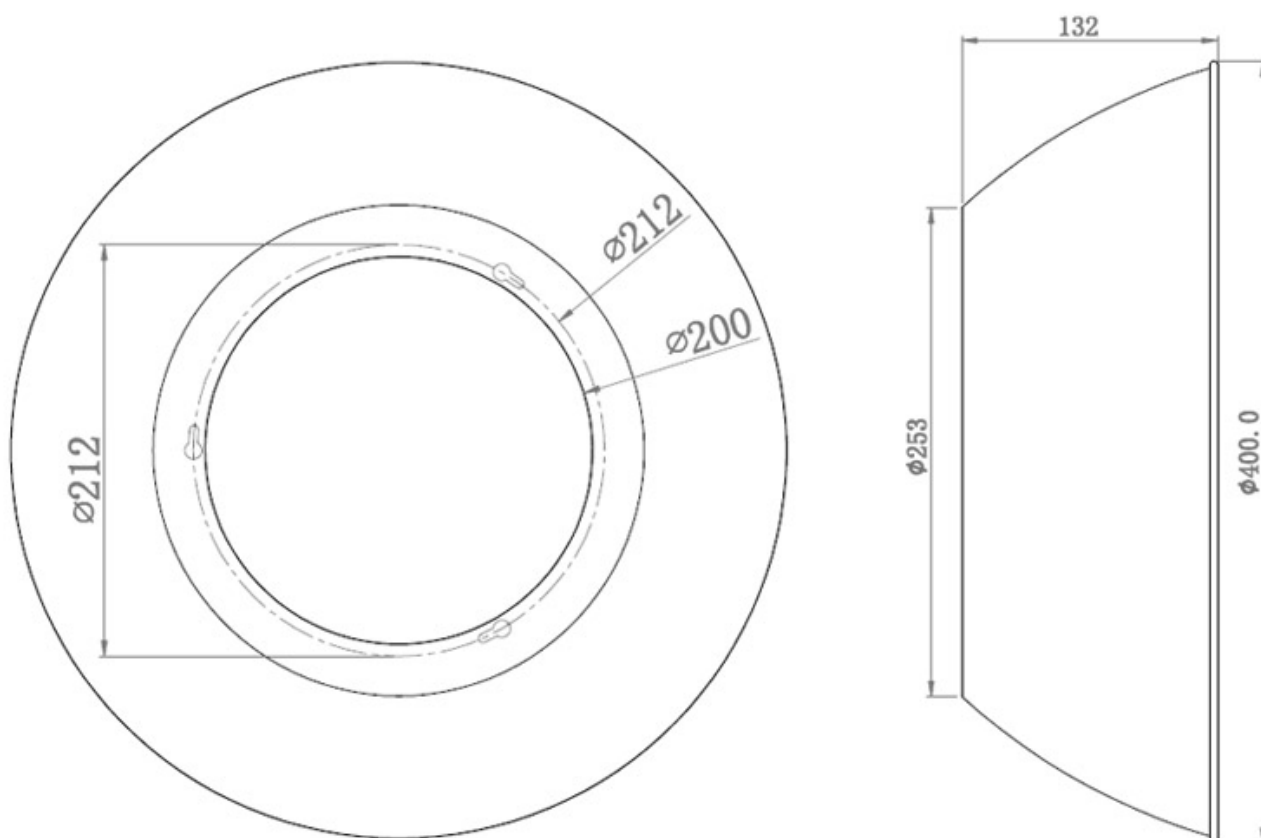
DETALLES

Reflector fabricado en aluminio para montar en Campanas LED UFO HB con el que se consigue un haz de luz de 90°. Este reflector es el accesorio ideal si se quiere focalizar toda la potencia de la luminaria en espacios con mayor

altura. Además su instalación es rápida y sencilla.

* Este reflector solo es compatible con las Campanas LED UFO HB

ESQUEMA DE INSTALACIÓN



Ficha técnica

Reflector aluminio 90º para UFO HB, Ø212mm

LEDBOX®

GALERIA



LINKS

- [Reflector aluminio 90º para UFO HB, Ø212mm](#)
- [Campanas led industriales](#)
- [Serie CAMPANAS UFO HB](#)

AVISO

Datos sujetos a cambios sin aviso. Excepto errores y omisiones. Asegúrese de utilizar el archivo más reciente posible.