

Unión articulada carril trifásico, blanco

Pieza de unión articulada para conectar eléctricamente dos carriles trifásicos con ángulos variables.



ESPECIFICACIONES

| | |
|---------------------|------------------|
| Alimentación | AC220V |
| Foco carril - Tipo | Trifásico |
| Color | blanco |
| Interior-exterior | Interior |
| Etiqueta energética | A++ |

Referencia

LD1014145

Dimensiones del producto

35x220x35mm

Dimensiones del packaging

3,5x22x3,5cm

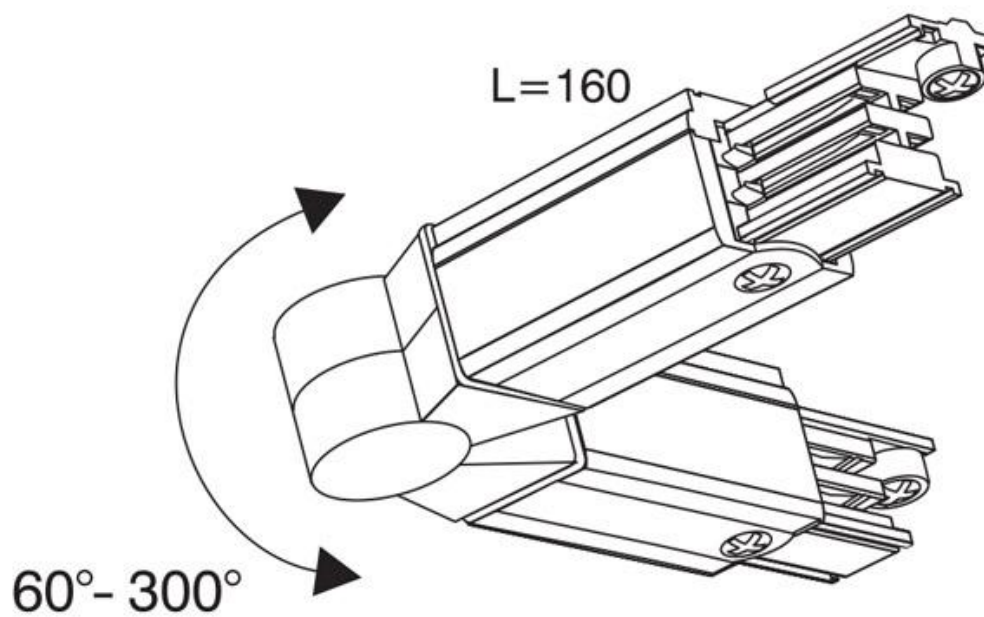
Certificados

CE
ROHS
ECORAEE

DETALLES

Pieza de unión articulada para conectar eléctricamente dos carriles trifásicos con ángulos variables.

ESQUEMA DE INSTALACIÓN



GALERIA



AVISO

Datos sujetos a cambios sin aviso. Excepto errores y omisiones. Asegúrese de utilizar el archivo más reciente posible.