



MAGNETIC TRACK Conector Pared 90°

Conector en forma de L para Carril MAGNETIC. Permite conectar dos tramos rectos en distintos planos con un ángulo de 90°. Color negro.

[Ver ficha online](#)



ESPECIFICACIONES

Movilidad	Orientable
Color	Negro
Interior-exterior	Interior

Referencia

LD1014168

Dimensiones del producto

113x113x175mm

Dimensiones del packaging

10x10x8cm

Certificados

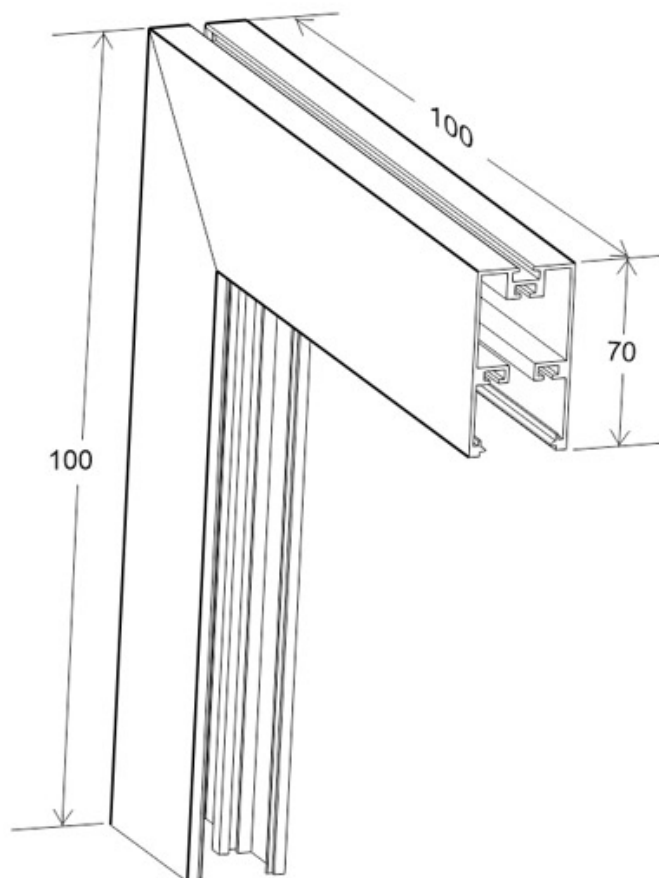
CE
ROHS
ECORAE

DETALLES

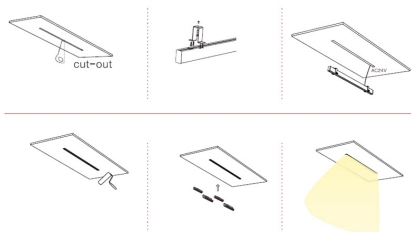
Conector en forma de L para Carril MAGNETIC. Permite

conectar dos tramos rectos en distintos planos con un ángulo de 90°. Color negro.

ESQUEMA DE INSTALACIÓN



Instalación



LINKS

- [MAGNETIC TRACK Conector Pared 90°](#)
- [Foco led para carril](#)
- [Serie MAGNETIC Rail](#)

AVISO

Datos sujetos a cambios sin aviso. Excepto errores y omisiones. Asegúrese de utilizar el archivo más reciente posible.