



## Lámpara colgante IPE SUSPEND, 30W, DUAL

La lámpara de techo IPE SUSPEND es una luminaria de suspensión lineal que ofrece una iluminación general a través del difusor de policarbonato opal que crea un ambiente perfecto para cualquier estancia. Incluye chip led Samsung SMD2835 de alta densidad de color blanco cálido y frío con lo que puedes seleccionar la temperatura de color e intensidad con el mando a distancia incluido.

[Ver ficha online](#)



30W



100º



SAMSUNG



IP40



RF

### ESPECIFICACIONES

Potencia	<b>30W</b>
Flujo luminoso	<b>3000lm</b>
Ángulo de apertura	<b>100º</b>
Temperatura de color	<b>3000-6000K</b>
CRI	<b>80</b>
Chip	<b>Samsung SMD2835</b>
Interior-exterior	<b>Interior</b>
Protección IP	<b>IP40</b>
Otros	<b>Regulable</b>
Tipo de regulación	<b>TRIAC</b>
Controlado por:	<b>RF</b>

#### Referencia

LD1010792

#### Color de luz

Blanco dual Regulable

#### Dimensiones del producto

50x1200x1000mm

#### Dimensiones del packaging

20x126x20cm

#### Certificados

CE  
ROHS  
ECORAEE

### DETALLES

La **lámpara de madera colgante** IPE SUSPEND es una luminaria colgante minimalista realizada en madera de ipé con acabado natural, soporte led en perfil de aluminio anodizado y difusor opal.

Se suministra con florón que aloja el driver led y

conexiones en color blanco. Si lo necesitas en color silver, indícalo en tu pedido.

Incorpora tira led SAMSUNG SMD2835 de alta densidad de color blanco cálido y frío con lo que puedes seleccionar la temperatura de color, desde 3000K a 6000K, la intensidad

## Ficha técnica

Lámpara colgante IPE SUSPEND, 30W, DUAL

LEDBOX®

de luz, encendido/apagado y efectos con el mando a distancia incluido.

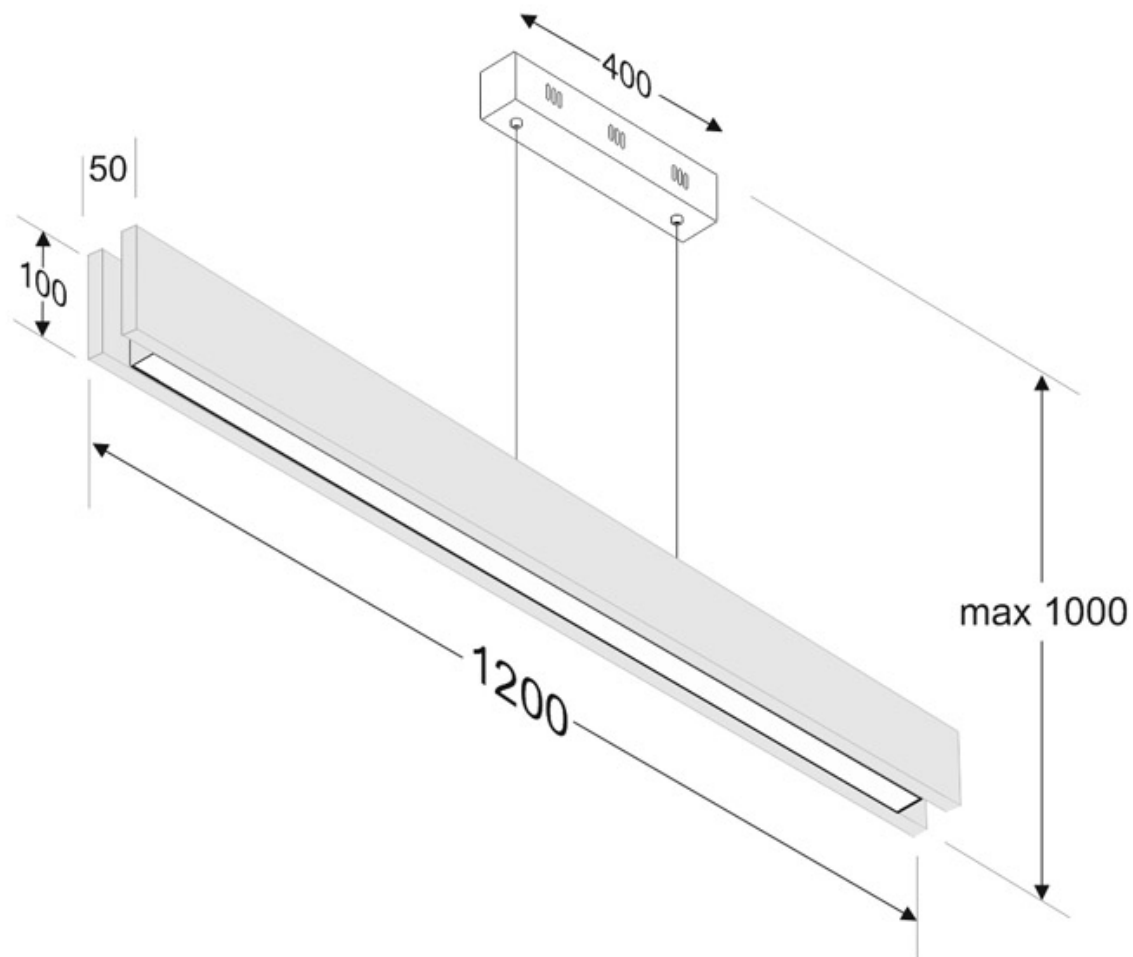
Con un diseño limpio y arquitectónico en donde la última tecnología led es adaptada a la simplicidad de la lámpara de forma lineal que ofrece una luz difusa y suave.

Es un verdadero punto de atracción en la decoración de cualquier ambiente a la vez que proporciona una iluminación general y de amplia difusión en color de luz

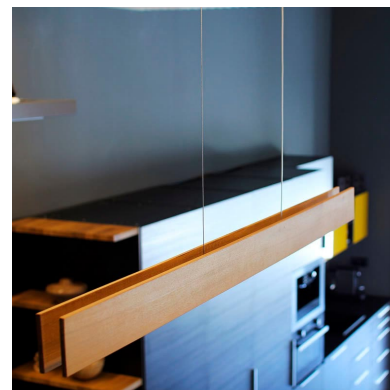
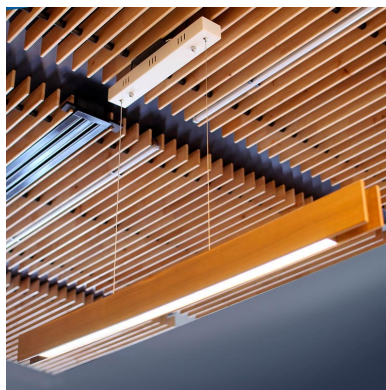
blanco cálido, blanco frío o cualquier combinación de ambos.

Incluye cables de acero de suspensión que se pueden ajustar a la medida deseada fácilmente hasta 1 metro de longitud. El cable de alimentación y control de tres hilos tiene forma redonda y color transparente simulando un cable de acero. El driver led se oculta en el florón del techo.

## ESQUEMA DE INSTALACIÓN



## GALERIA



### LINKS

- [Lámpara colgante IPE SUSPEND, 30W, DUAL](#)
- [Lámparas led suspendidas](#)
- [Serie WOOD SUSPEND lamp](#)
- [Serie Handmade](#)
- [Serie Lámparas Lineales](#)
- [Serie Lámparas de Madera](#)

### AVISO

Datos sujetos a cambios sin aviso. Excepto errores y omisiones. Asegúrese de utilizar el archivo más reciente posible.