



## Barra led LOOP, 20W, 100cm

Barra led para realizar fácilmente instalaciones con iluminación integrada de la serie LOOP. Ideal para la iluminación de interiores de armarios, estanterías, baldas, caravanas, iluminación para encimeras de cocina, escaparates, etc. De muy bajo consumo y una gran luminosidad.

[Ver ficha online](#)



### ESPECIFICACIONES

Otros	<b>Perfil con luz, Pantalla protectora, Kit todo incluido</b>
Potencia	<b>20W</b>
Flujo luminoso	<b>1600lm</b>
Ángulo de apertura	<b>120º</b>
Temperatura de color	<b>4000K</b>
CRI	<b>85</b>
Número de leds	<b>39</b>
Alimentación	<b>2</b>
Chip	<b>Epistar SMD2835</b>
Tira led - Tipo perfil	<b>1superficie</b>
Ancho alojamiento	<b>14mm</b>
Interior-exterior	<b>Interior</b>
Protección IP	<b>IP40</b>
Aislamiento eléctrico	<b>Luminaria de clase III</b>
Sensores	<b>táctil</b>
Etiqueta energética	<b>A++</b>

#### Referencia

LD1011551

#### Color de luz

Blanco neutro

#### Dimensiones del producto

24x1003x10,8mm

#### Dimensiones del packaging

3x102x2cm

#### Certificados

CE  
ROHS  
ECORAE

## DETALLES

Barra led para realizar fácilmente instalaciones con iluminación integrada de la serie LOOP. Ideal para la iluminación de interiores de armarios, estanterías, baldas, caravanas, cocina, librerías, escaparates, etc. De muy bajo consumo y una gran luminosidad.

Gracias a sus reducidas dimensiones de solo 24mm de ancho y 11mm de altura, puede ser instalado en cualquier lugar.

Su amplia gama de accesorios (se venden por separado) se pueden combinar para formar una red de iluminación personalizada y con múltiples opciones, adaptable a todo tipo de espacios.

### **Iluminación interior para armarios:**

Para que encuentres todo en tu armario y no se esconda nada en la oscuridad. Los sistemas de iluminación integrados LED encajan perfectamente en todos los armarios. Como apenas desprenden calor, son ideales para los espacios estrechos.

### **Iluminación para librerías:**

La iluminación de librería resalta los libros y los objetos personales. Añade iluminación integrada a las librerías y estanterías para mejorar la iluminación ambiental en general, resaltar tus objetos preferidos y encontrar el libro que buscas más fácilmente. Los spot LED ultraplano los puedes colocar debajo de los estantes o encima de las librerías.

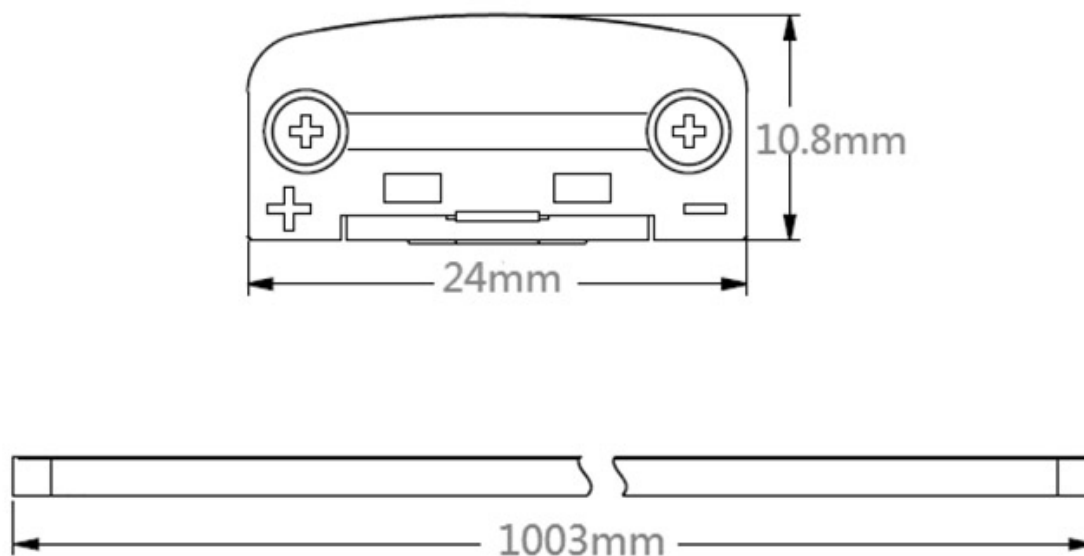
Es posible conectar varias barras led LOOP entre sí. Hay que instalar el adaptador de corriente adecuado a la suma de las potencias de todas las barras led que se quieran conectar juntas.

### **Incluye:**

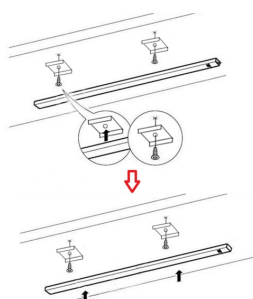
- 1 Barra led LOOP de 100cm
- 4 Clips de sujeción
- 4 Adhesivos doble cara 3M

**\* Requiere Fuente de alimentación DC24V y Sensor (no incluidos)**

## ESQUEMA DE INSTALACIÓN



### Instalación

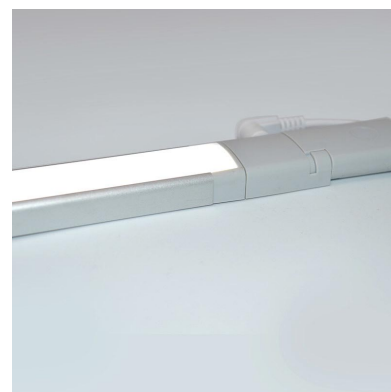


## Ficha técnica

Barra led LOOP, 20W, 100cm

LEDBOX®

### GALERIA



### LINKS

- [Barra led LOOP, 20W, 100cm](#)
- [Iluminación Led integrada](#)
- [Serie Perfil LOOP](#)

### AVISO

Datos sujetos a cambios sin aviso. Excepto errores y omisiones. Asegúrese de utilizar el archivo más reciente posible.