

Kit 3 x Barras Led LOOP



Completo kit que incluye todo lo necesario para instalar fácilmente 3 barras Led LOOP de 30cm. cada una. Iluminación Led bajo mueble. Ideal para la iluminación de interiores de armarios, estanterías, baldas, caravanas, iluminación para encimeras de cocinas, librerías, escaparates, iluminación LED cocinas, iluminación LED armarios, iluminación LED cajones, etc. De muy bajo consumo y una gran luminosidad.



ESPECIFICACIONES

Flujo luminoso	1500lm
Ángulo de apertura	120º
Temperatura de color	4000K
CRI	85
Número de leds	39
Chip	Epistar SMD2835
Tira led - Tipo perfil	1superficie
Interior-exterior	Interior
Otros	Pantalla protectora, Kit todo incluido
Sensores	tactil,mano
Etiqueta energética	A++

Referencia

LD1011564

Color de luz

Blanco neutro

Dimensiones del producto

24x303x10,8mm

Dimensiones del packaging

20x33x6cm

Certificados

CE
ROHS
ECORAE

DETALLES

Kit con 3 **Barras Lineales Led** para iluminación bajo muebles. Completo kit que incluye todo lo necesario para instalar fácilmente 3 barras Led LOOP de 30cm. cada una. Ideal para la iluminación de interiores de armarios, estanterías, baldas, caravanas, cocina, librerías, escaparates, encimeras de cocina, etc. De muy bajo

consumo y una gran luminosidad.

Gracias a sus reducidas dimensiones de solo 24mm de ancho y 11mm de altura, puede ser instalado en cualquier lugar.

El Kit Incluye:

- 3 Barras led LOOP de 30cm cada una
- 1 Fuente de alimentación DC24V
- 1 Sensor IR Scan Mano LOOP (para encender y apagar al pasar la mano)
- 1 Conector con cable 50cm LOOP
- 2 Conectores directos LOOP
- 6 Clips de sujeción
- 6 Adhesivos doble cara 3M
- 6 Clips de sujeción de cables

Iluminación interior Led para armarios:

Para que encuentres todo en tu armario y no se esconda nada en la oscuridad. Los sistemas de iluminación integrados LED encajan perfectamente en todos los armarios. Como apenas desprenden calor, son ideales para los espacios estrechos.

Iluminación Led para librerías:

La iluminación de librería resalta los libros y los objetos personales. Añade iluminación integrada a las librerías y

estanterías para mejorar la iluminación ambiental en general, resaltar tus objetos preferidos y encontrar el libro que buscas más fácilmente. Los spot LED ultraplano los puedes colocar debajo de los estantes o encima de las librerías.

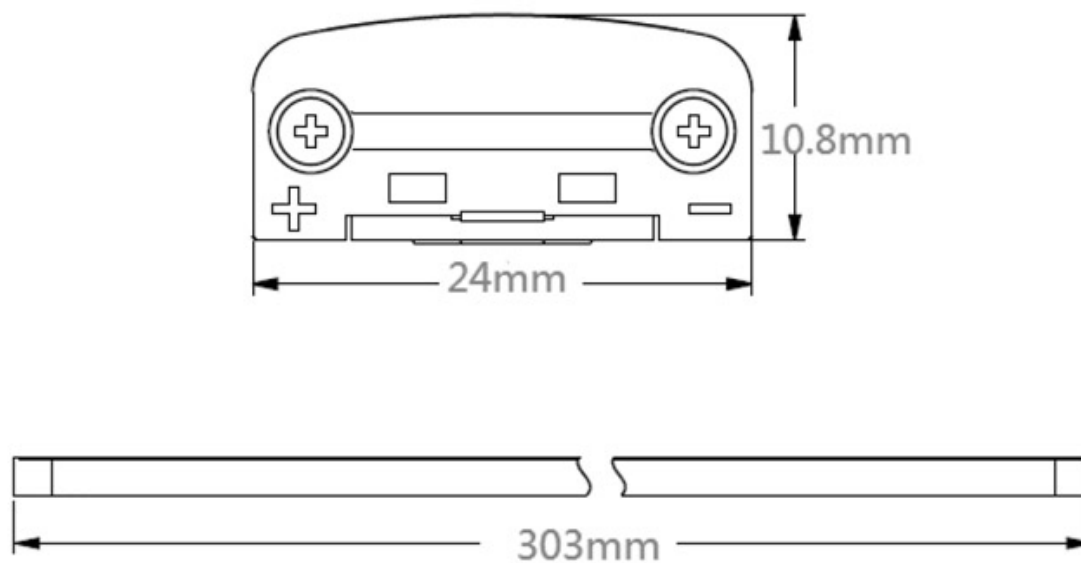
Iluminación Led para cocinas:

A la hora de iluminar una cocina puede ser una divertida tarea si conocemos todas las posibilidades que la iluminación LED ofrece para decorar tu cocina. ... Las tiras de luces LED como las **Barras Lineales Led LOOP** se puede utilizar para resaltar las características arquitectónicas, como el techo de la bandeja, la parte baja de los muebles iluminando la encimera, la zona de trabajo por excelencia en las cocinas.

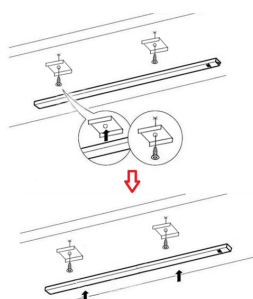
Es posible conectar varias barras led LOOP entre sí.

Hay que instalar el adaptador de corriente adecuado a la suma de las potencias de todas las barras led que se quieran conectar juntas. Muy sencillo de ensamblar, forma ángulos rectos y ángulos de 90 grados. Se adaptan prácticamente a cualquier espacio de decoración en el hogar.

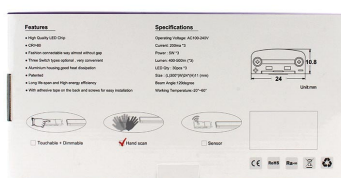
ESQUEMA DE INSTALACIÓN



Instalación



GALERIA



AVISO

Datos sujetos a cambios sin aviso. Excepto errores y omisiones. Asegúrese de utilizar el archivo más reciente posible.