

## Conector I IP68, 80mm, Ø10-6mm, 3 cables 0.5-2.5mm<sup>2</sup>, 16A

Conector I IP68, 80mm, Ø10-6mm, 3 cables 0.5-2.5mm<sup>2</sup>, 16A. ideal para la conexión de cables de sección desde 0.5 hasta 2,5 mm<sup>2</sup>.



### ESPECIFICACIONES

Interior-exterior	<b>Exterior</b>
Protección IP	<b>IP68</b>

#### Referencia

LD2013055

#### Dimensiones del producto

24x80x24mm

#### Dimensiones del packaging

2,5x8x2,5cm

#### Certificados

CE  
ROHS

### DETALLES

Conector estanco para cables IP67 LLT-L16, 3 cables 0.5-2.5mm<sup>2</sup>, 16A ideal para la conexión de cables de sección desde 0.5 hasta 2,5 mm<sup>2</sup>.

La conexión quedará realizada con total seguridad y estanca con protección IP68.

- Sección cable admitido: 0,75 - 2,5mm

- Corriente máxima soportada: 60V/10A

- Grado de protección: IP68

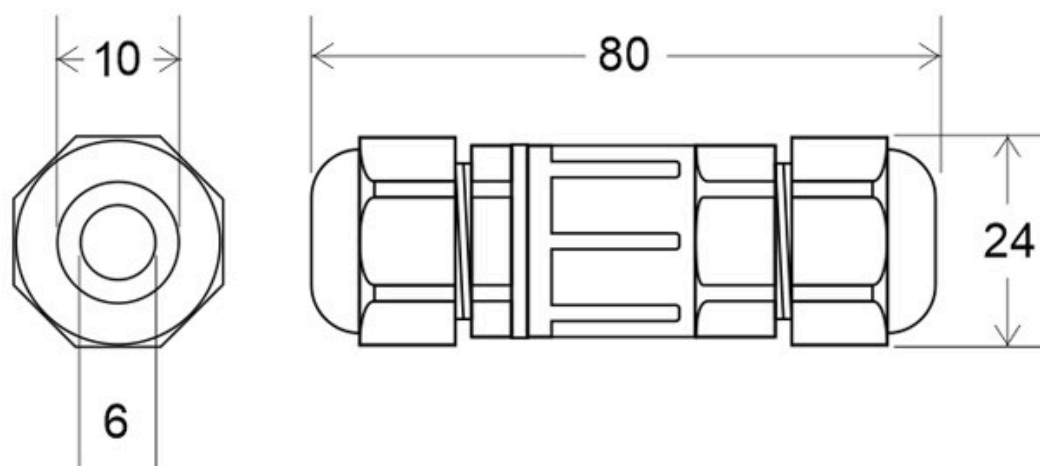
- Color: negro

## Ficha técnica

Conector I IP68, 80mm, Ø10-6mm, 3 cables 0.5-2.5mm<sup>2</sup>, 16A

LEDBOX<sup>®</sup>

### ESQUEMA DE INSTALACIÓN



## Ficha técnica

Conector I IP68, 80mm, Ø10-6mm, 3 cables 0.5-2.5mm<sup>2</sup>, 16A

LEDBOX<sup>®</sup>

### GALERIA



## Ficha técnica

Conector I IP68, 80mm, Ø10-6mm, 3 cables 0.5-2.5mm<sup>2</sup>, 16A

LEDBOX<sup>®</sup>

### AVISO

Datos sujetos a cambios sin aviso. Excepto errores y omisiones. Asegúrese de utilizar el archivo más reciente posible.