

DALI Driver AC90-240V, 1A, 240W, Regulable

LED DRIVER de AC90-240V con control DALI. Controla el encendido/apagado y regula la intensidad de luminarias led de alta tensión como tiras led de 220V hasta 240W.



ESPECIFICACIONES

Potencia	240W
Alimentación	AC220V
Entrada	AC90-240V
Salida	240W
Amperios (mA)	1000mA
Interior-exterior	Interior
Protección IP	IP40
Sistemas de control	DALI

Referencia

LD1130074

Dimensiones del producto

45,5x179x18,6mm

Dimensiones del packaging

5x15,7x5,7cm

Certificados

CE
ROHS
ECORAE

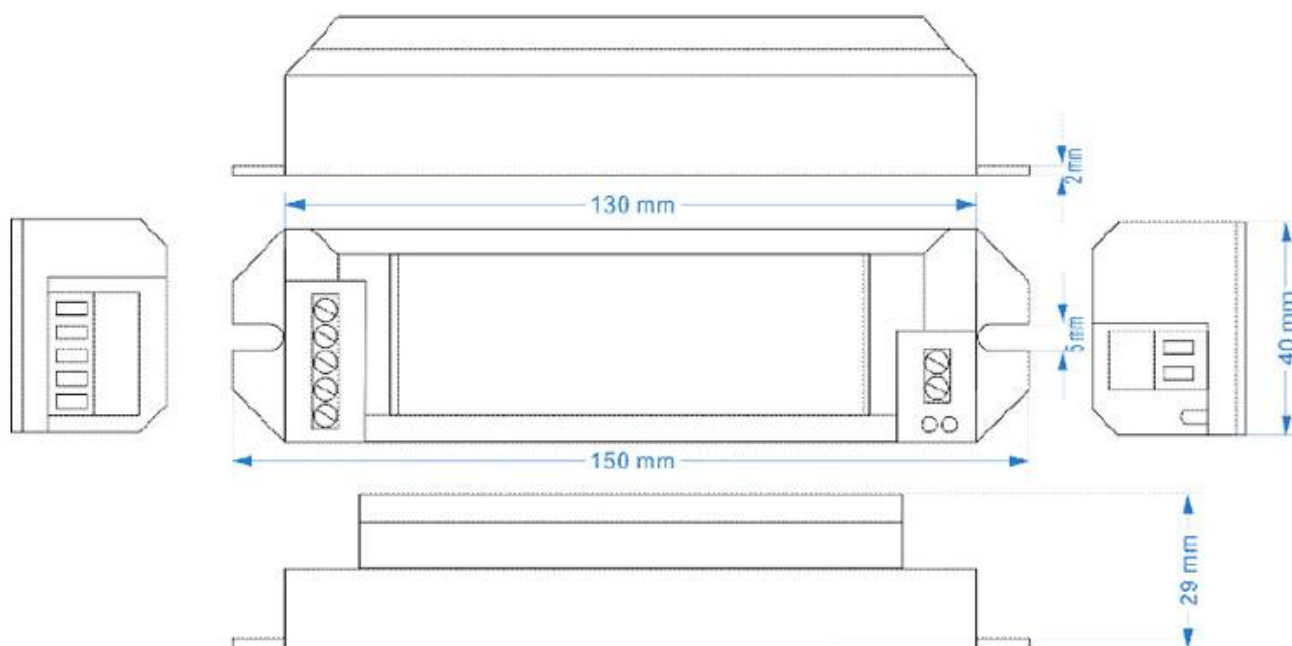
DETALLES

LED DRIVER de AC90-240V con control DALI. Controla el encendido/apagado y regula la intensidad de luminarias led de alta tensión como tiras led de 220V hasta 240W. El driver es reconocido por el master DALI desde el que puede controlar la unidad para regular las luminarias conectadas.

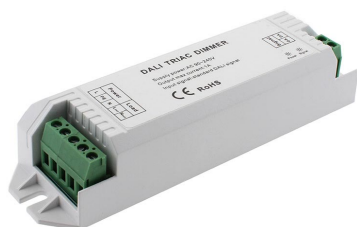
Características

- Driver LED con control DALI.
- Grado de protección contra polvo y agua: IP40
- 1 señal DALI
- Entrada de 90-240VAC
- Salida de 90-240VAC
- Intensidad: 1A
- Señal de regulación: DALI
- Rango de regulación 0.1% - 100%

ESQUEMA DE INSTALACIÓN



GALERIA



AVISO

Datos sujetos a cambios sin aviso. Excepto errores y omisiones. Asegúrese de utilizar el archivo más reciente posible.