



## Bombilla LED UFO para crecimiento de plantas, E27, 40W, PLANT GROW 5:1

Las **Bombillas Led para Crecimiento de plantas** están fabricadas para dar el mayor beneficio a las plantas mientras crecen usando la menos cantidad de energía. Emiten las ondas de luz necesarias para la fotosíntesis, lo que les permite desarrollarse en ausencia de la luz natural del sol. A diferencia de las otras opciones de iluminación, estas proporcionan una mínima cantidad de calor, haciéndolas seguras para el crecimiento de las plantas, que no se quemarán ni deshidratarán.

[Ver ficha online](#)



### ESPECIFICACIONES

Potencia	<b>40W</b>
Ángulo de apertura	<b>120º</b>
Longitud de onda	<b>rojo 620-630nm / azul 455-460nm</b>
Alimentación	<b>3</b>
Tensión de funcionamiento	<b>AC100-240V</b>
Chip	<b>Osram SMD3030</b>
Casquillo	<b>E27</b>
Interior-exterior	<b>Exterior</b>
Protección IP	<b>IP65</b>
Iluminación para...	<b>Cultivo de interior</b>
Color de Luz especial	<b>Cultivo de interior</b>
Otros	<b>Reflector de aluminio</b>
Bombilla - PAR	<b>PAR 30</b>

#### Referencia

LD1034005

#### Color de luz

Crecimiento de plantas

#### Dimensiones del producto

95x95x122mm

#### Dimensiones del packaging

25x25x14cm

#### Certificados

CE  
ROHS  
ECORAE

### DETALLES

**Luminarias LED diseñadas para el cultivo de plantas de interior y la iluminación de invernaderos.** La **bombilla Led para crecimiento de plantas** estimula el

crecimiento de las plantas sin necesidad de la iluminación del sol. Emiten una iluminación brillante de forma continua, por lo que no producen estrés a las plantas. LEDs que

combinan los espectros lumínicos ideales para el crecimiento y floración de las plantas, generalmente rojo, azul y naranja. La tecnología LED tiene un muy bajo consumo y una larga vida útil de la bombilla.

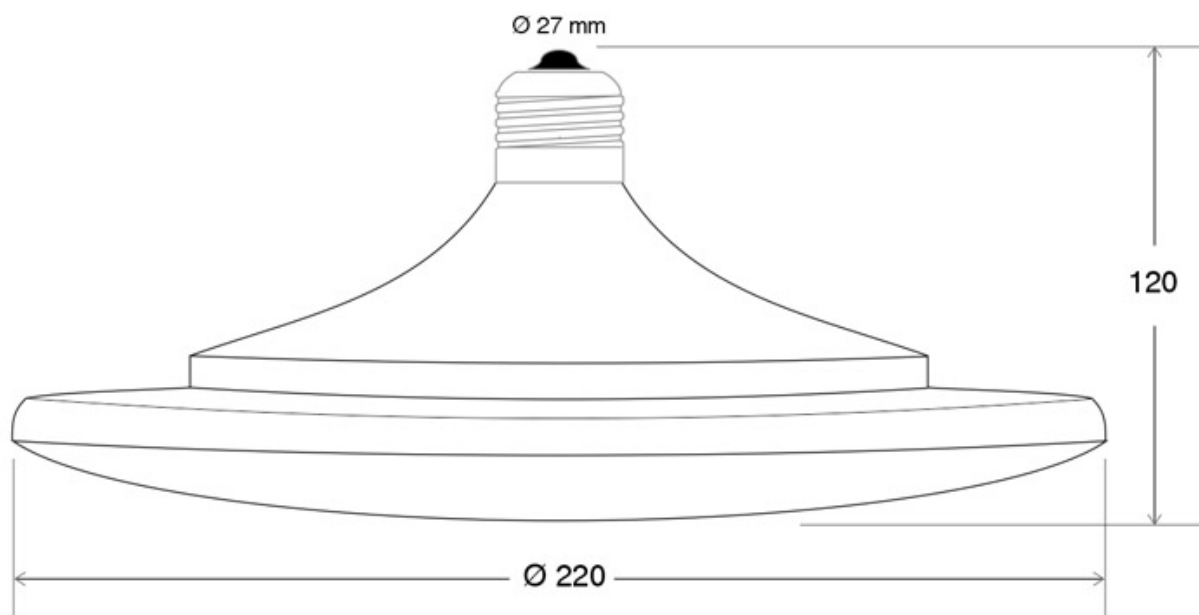
Las clorofilas tienen típicamente dos tipos de absorción en el espectro visible, uno en el entorno de la luz azul (400-500 nm de longitud de onda) que absorbe la clorofila con una fuerte influencia en la fotosíntesis estimula el crecimiento vegetativo de las plantas, y otro en la zona roja del espectro (600-700 nm) que estimula la floración y brotación de las plantas; sin embargo reflejan la parte media del espectro, la más nutrida y correspondiente al color verde (500-600 nm). Esta es la razón por la que las clorofilas tienen color verde. Las bombillas led rojo y azul para crecimiento de plantas de interior harán crecer y florecer mejor tus plantas en ausencia de la luz solar.

Las **lámparas de led para crecimiento de plantas** están

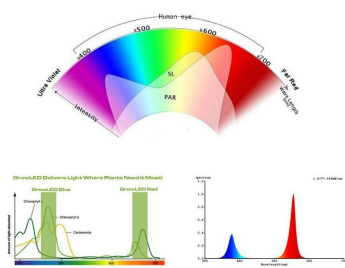
fabricadas para dar el mayor beneficio a las plantas mientras crecen usando la menor cantidad de energía. Emiten las ondas de luz necesarias para la fotosíntesis, lo que les permite desarrollarse en ausencia de la luz natural del sol. A diferencia de las otras opciones de iluminación, estas proporcionan una mínima cantidad de calor, haciéndolas seguras para el crecimiento de las plantas, que no se quemarán ni deshidratarán.

- Ideal para todas las fases de crecimiento de las plantas.
- Se colocan a una altura de 20 - 50 cm por encima de las plantas.
- Emite luz en la longitud de onda de los colores Rojo: 620-630nm y Azul: 460-470nm, lo que favorece el rápido crecimiento. Con un ratio de 5:1 (5 rojo / 1 azul)
- Eficiencia Energética >0,92%
- Factor de Potencia >= 0,9-0,95

## ESQUEMA DE INSTALACIÓN



## Distribución lumínica



## GALERIA



### LINKS

- [Bombilla LED UFO para crecimiento de plantas, E27, 40W, PLANT GROW 5:1](#)
- [Bombillas Led E27](#)
- [Serie Cultivo de interior](#)

### AVISO

Datos sujetos a cambios sin aviso. Excepto errores y omisiones. Asegúrese de utilizar el archivo más reciente posible.