

Ficha técnica

Campana LED UFO industrial para crecimiento de plantas, 160W, PLANT GROW Full Spectrum

LEDBOX®



Campana LED UFO industrial para crecimiento de plantas, 160W, PLANT GROW Full Spectrum

Nuevo diseño de luminaria led compacta para iluminación industrial profesional y de máxima garantía para el crecimiento de plantas. Alta potencia y eficiencia, con chip led CREE y driver led MeanWell regulable 1-10V. Emiten las ondas de luz necesarias para la fotosíntesis, lo que les permite desarrollarse en ausencia de la luz natural del sol. A diferencia de las otras opciones de iluminación, estas proporcionan una mínima cantidad de calor, haciéndolas seguras para el crecimiento de las plantas, que no se quemarán ni deshidratarán.



ESPECIFICACIONES

Potencia	160W
Ángulo de apertura	120º
Longitud de onda	rojo 620-630nm / azul 455-460nm
Alimentación	AC220V
Tensión de funcionamiento	AC100-240V
Chip	CREE SMD3030
Interior-exterior	Exterior
Protección IP	IP65
Iluminación para...	Cultivo de interior
Color de Luz especial	Cultivo de interior
Tipo de regulación	TRIAC
Otros	Reflector de aluminio

Referencia

LD1034006

Color de luz

Crecimiento de plantas

Dimensiones del producto

95x95x122mm

Dimensiones del packaging

45x45x21cm

Certificados

CE
ROHS
ECORAE

DETALLES

Luminarias LED diseñadas para el cultivo de plantas de interior y la iluminación de invernaderos. **Campanas Led industriales** para la iluminación de plantas aumentando su crecimiento y floración. La **luz Led para crecimiento de plantas** estimula el crecimiento de las plantas sin

necesidad de la iluminación del sol. Emiten una iluminación brillante de forma continua, por lo que no producen estrés a las plantas. LEDs que combinan los espectros lumínicos ideales para el crecimiento y floración de las plantas, generalmente rojo, azul y naranja. La tecnología LED tiene

Ficha técnica

Campana LED UFO industrial para crecimiento de plantas, 160W, PLANT GROW Full Spectrum

LEDBOX®

un muy bajo consumo y una larga vida útil.

Las clorofilas tienen típicamente dos tipos de absorción en el espectro visible, uno en el entorno de la luz azul (400-500 nm de longitud de onda) que absorbe la clorofila con una fuerte influencia en la fotosíntesis estimula el crecimiento vegetativo de las plantas, y otro en la zona roja del espectro (600-700 nm) que estimula la floración y brotación de las plantas; sin embargo reflejan la parte media del espectro, la más nutrida y correspondiente al color verde (500-600 nm). Esta es la razón por la que las clorofilas tienen color verde.

Las **lámparas de Crecimiento** LED están fabricadas para dar el mayor beneficio a las plantas mientras crecen usando la menor cantidad de energía. Emiten las ondas de luz necesarias para la fotosíntesis, lo que les permite desarrollarse en ausencia de la luz natural del sol. A diferencia de las otras opciones de iluminación, estas proporcionan una mínima cantidad de calor, haciéndolas seguras para el crecimiento de las plantas, que no se quemarán ni deshidratarán.

- Ideal para todas las fases de crecimiento y floración de las plantas.
- Emite luz en la longitud de onda de los colores Rojo: 620-630nm y Azul: 460-470nm, lo que favorece el rápido crecimiento. Full Spectrum

- Eficiencia Energética >0,92%
- Factor de Potencia >= 0,9-0,95

- **Chip LED CREE SMD3030 2D** de última generación. Ofrece hasta un 20-30% más de luminosidad que los chip led tradicionales.

- **Driver led MeanWell.** La máxima calidad para una alimentación profesional y con todas las medidas de seguridad que garantizan un mejor funcionamiento y vida útil del led.

- **Reflector de alta calidad** que consiguen los mejores efectos de iluminación así como un índice reverberación de más del 90% gracias al uso de la alta tecnología y a un planteamiento profesional. Preciso diseño del ángulo de reverberación y un proceso de producción cuidado al detalle. Con un diseño óptico que minimizan los reflejos y optimizan la proyección de la luz al máximo.

- **Exclusivo diseño del disipador** y mejorado sistema de ventilación. La estructura térmica de la luminaria del interior y del exterior junto con el conducto de ventilación forman un espacio en 3D que al unirse son la combinación perfecta para una mejor disipación del calor.

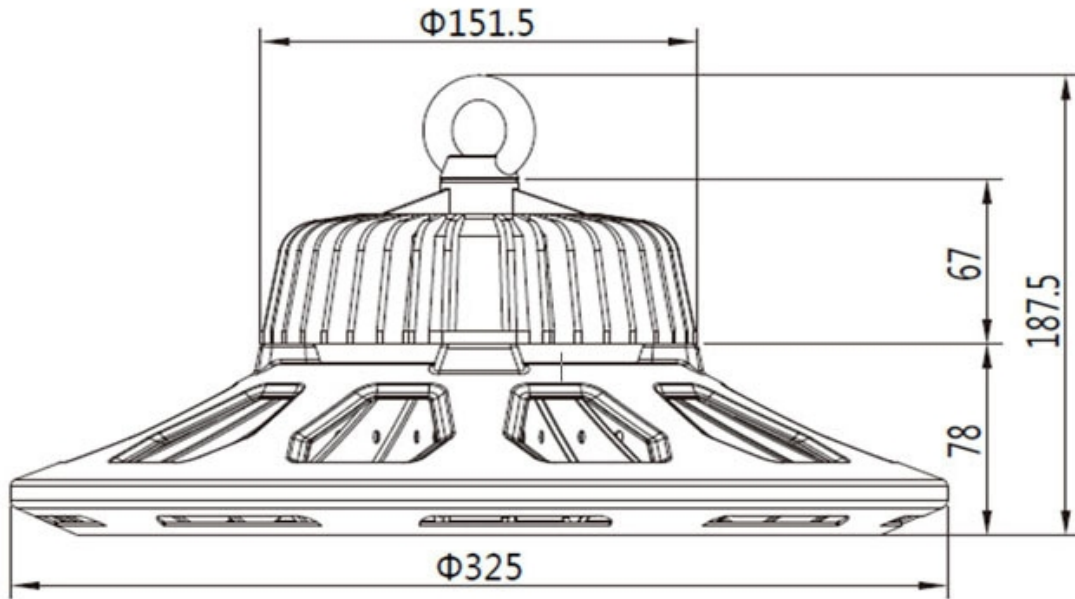
Su gran potencia, reducida emisión de calor y su alta protección IP las hace ideales para cualquier tipo de ambientes.

Ficha técnica

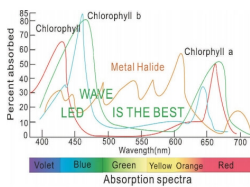
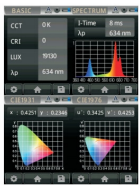
Campana LED UFO industrial para crecimiento de plantas, 160W, PLANT GROW Full Spectrum

LEDBOX®

ESQUEMA DE INSTALACIÓN



Distribución lumínica



Certificados

Certificados



Aplicaciones



Ficha técnica

Campana LED UFO industrial para crecimiento de plantas, 160W, PLANT GROW Full Spectrum

LEDBOX®

GALERIA



Ficha técnica

Campana LED UFO industrial para crecimiento de plantas, 160W, PLANT GROW Full Spectrum

LEDBOX®

AVISO

Datos sujetos a cambios sin aviso. Excepto errores y omisiones. Asegúrese de utilizar el archivo más reciente posible.