



## Regulador Dimmer LED 1-10V, LTECH E610

Dimmer de LTECH con tres tipos de regulación 1-10V para la regulación de intensidad de fuentes, driver o balastos con entrada 0/1-10V.



### ESPECIFICACIONES

Potencia	<b>1100W</b>
Alimentación	<b>AC220V</b>
Tensión de funcionamiento	<b>90~240V AC</b>
Amperios (mA)	<b>5000mA</b>
Interior-exterior	<b>Interior</b>
Protección IP	<b>IP40</b>

#### Referencia

LD1160193

#### Dimensiones del producto

86x86x50mm

#### Dimensiones del packaging

10x10x8cm

#### Certificados

CE  
ROHS  
ECORAEE  
TUV

### DETALLES

Dimmer de LTECH con tres tipos de regulación 1-10V para la regulación de intensidad de fuentes, driver o balastos con entrada 0/1-10V.

Con un cuidado diseño con frontal de cristal anti rayado y rueda de control. Queda perfecto en cualquier decoración.

#### Tres tipos de instalación:

- Regulación 1-10V
- Regulación con interruptor encendido/apagado
- Regulación e interruptor con relé externo

#### Especificaciones:

- Dimmer 1-10V para la regulación de intensidad de fuentes, driver o balastos con entrada 0/1-10V.

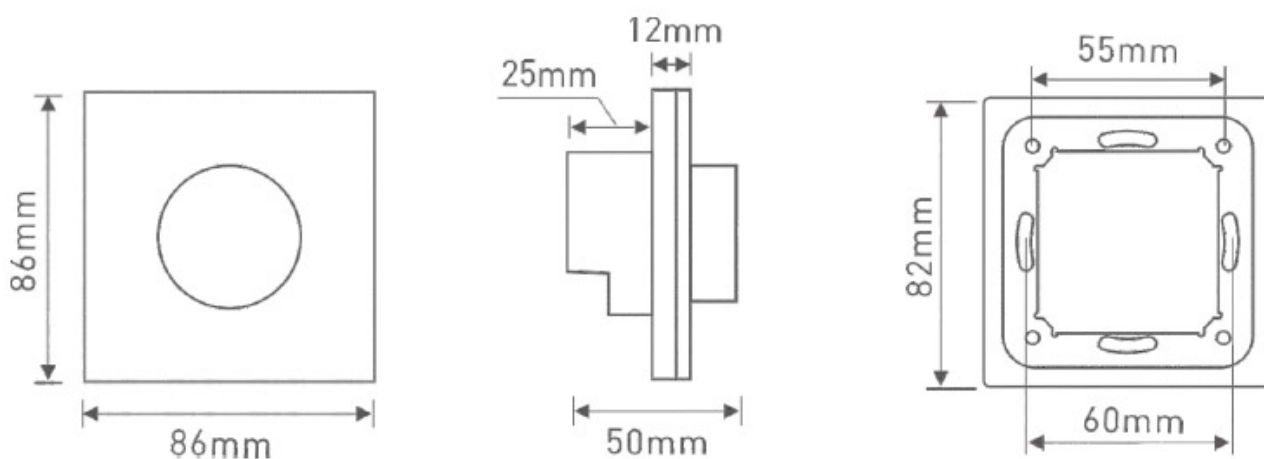
## Ficha técnica

Regulador Dimmer LED 1-10V, LTECH E610

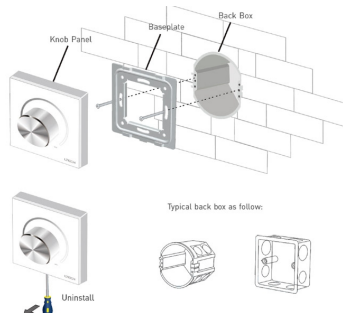
LEDBOX®

- Alimentación: 90~250V AC
- Voltaje: 90~250V AC
- Control salida: 1-10V
- Salida 220V: para activar la alimentación de la fuente
- Consumo: <1W
- Corriente control: Max.50mA
- Corriente conmutación: Max.5A
- Dimensiones: 86x86x50mm

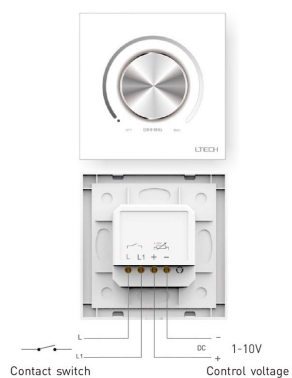
## ESQUEMA DE INSTALACIÓN



### Instalación



## GALERIA



### AVISO

Datos sujetos a cambios sin aviso. Excepto errores y omisiones. Asegúrese de utilizar el archivo más reciente posible.