

Controlador tira led 220V RGB 550W 14mm



Controlador diseñado para tiras led 220V-RGB de dos filas con el que es posible gestionar los canales RGB de una forma eficaz. Cada controlador RGB 550W soporta hasta 50 metros lineales de tira LED RGB de 60 led por metro. Con este controlador es posible seleccionar el color deseado o efecto, también regular la intensidad y velocidad de las transiciones.



ESPECIFICACIONES

Potencia	500W
Alimentación	AC220V
Salida	CC220V - 2500mA
Amperios (mA)	2500mA
Interior-exterior	Interior

Referencia

LD1050700

Dimensiones del producto

53x91x29mm

Dimensiones del packaging

15x10x5,5cm

Certificados

CE

DETALLES

Controlador diseñado para tiras led 220V-RGB con el que es posible gestionar los canales RGB de una forma eficaz. Cada controlador RGB 550W soporta hasta 50 metros lineales de tira LED RGB de 60 led por metro. Con este controlador es posible seleccionar el color deseado o efecto, también regular la intensidad y velocidad de las transiciones.

Opciones:

1. Ejecuta todos los efectos de forma automática

2. Efecto ola, adelante y atrás (2 velocidades)
3. Efecto de salto de dos colores (4 velocidades)
4. Efecto de fundido de color (3 velocidades)
5. Efecto de destello con salto
6. Efecto de fundido de color blanco
7. Efecto de destello
8. Color blanco

Instalación:

1. El cable amarillo del conector transparente es el

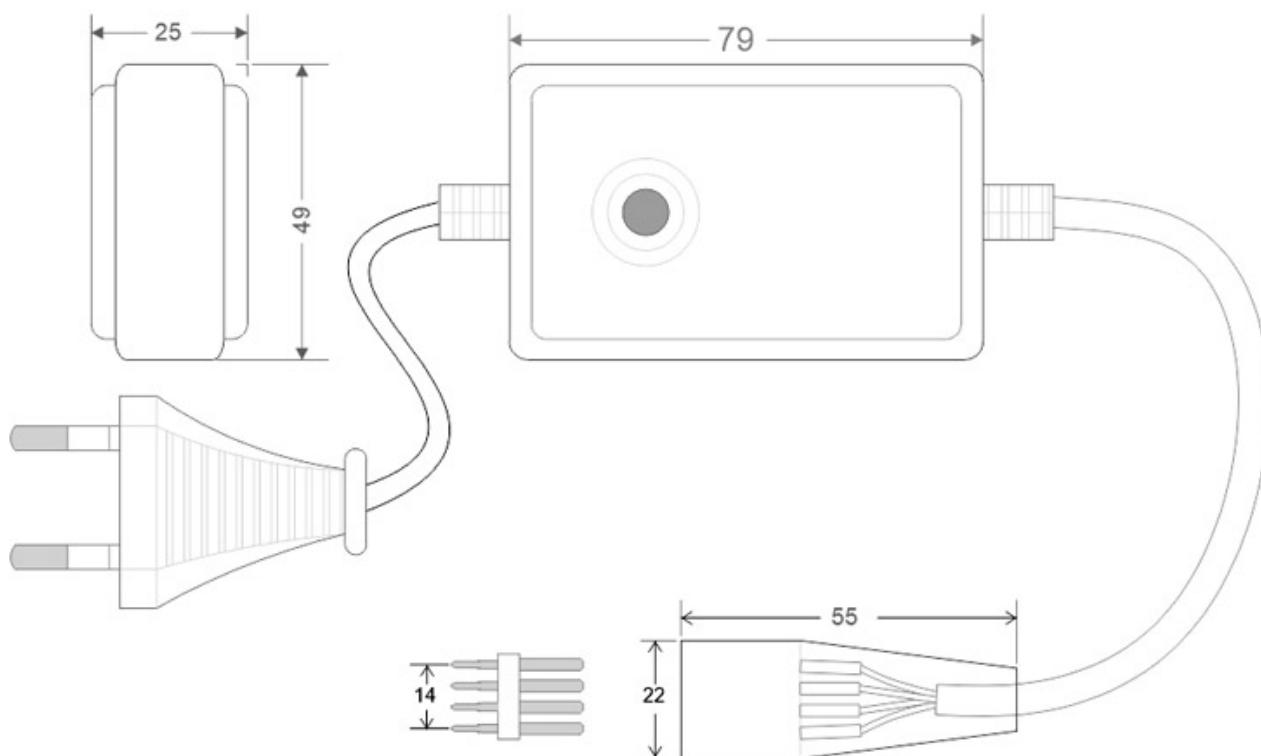
polo positivo y el resto es polo negativo. Utiliza el conector para conectar el controlador a la tira led 220V. Asegúrate de conectar correctamente el controlador a la tira led, si se conecta en sentido contrario, no funcionará.

2. No utilices pegamento para unir las distintas piezas

que se pueda derritir con el calor generado por la propia tira led, puede provocar problemas de funcionamiento y seguridad.

3. Asegúrate de conectar el controlador a la tira led antes de conectar el controlador a una toma de corriente de 220VAC.

ESQUEMA DE INSTALACIÓN



GALERIA



AVISO

Datos sujetos a cambios sin aviso. Excepto errores y omisiones. Asegúrese de utilizar el archivo más reciente posible.