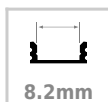




## KIT - Perfil SKYRT para tiras LED, 2 metros

Kit que incluye perfil de aluminio, cubierta opal, clips de sujeción y tapas laterales. Para proteger y ocultar las tiras led, lo que permite realizar instalaciones profesionales, limpias y con estilo.

[Ver ficha online](#)



### ESPECIFICACIONES

Longitud (Metros)	<b>2 metros</b>
Tira led - Tipo perfil	<b>1superficie</b>
Ancho alojamiento	<b>8.2mm</b>
Interior-exterior	<b>Interior</b>
Otros	<b>Kit todo incluido</b>

#### Referencia

LD1055285

#### Dimensiones del producto

9,8x1000x12,5mm

#### Dimensiones del packaging

2x200x2cm

#### Certificados

CE  
ROHS  
ECORAE

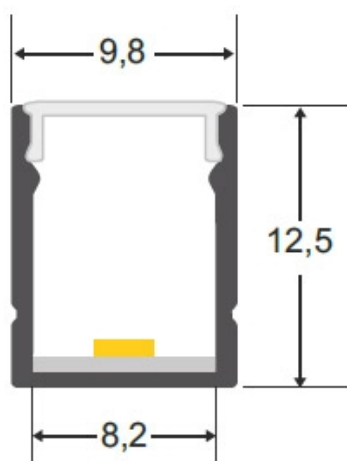
### DETALLES

**Kit que incluye perfil de aluminio anodizado de 2 metros, cubierta opal , clips de sujeción y tapas laterales.**

Los perfiles LedBox son perfectos para proteger y ocultar las tiras led, lo que permite realizar instalaciones profesionales, limpias y con estilo.

Los perfiles LedBox son adecuados tanto para tiras de led flexibles como tiras rígidas. Sus diferentes acabados y formas son adecuados para distintas aplicaciones de decoración como crear líneas de luz empotradas en cualquier tipo de material, marcaje de escalones de escalera, iluminar vitrinas y estantes, bajos de armarios de cocina, soluciones estéticas en baños, barandillas, etc. El único límite es tu imaginación.

## ESQUEMA DE INSTALACIÓN



## GALERIA



### LINKS

- [KIT - Perfil SKYRT para tiras LED, 2 metros](#)
- [Perfiles de Aluminio para Tiras](#)
- [Serie PERFIL SKYRT](#)

### AVISO

Datos sujetos a cambios sin aviso. Excepto errores y omisiones. Asegúrese de utilizar el archivo más reciente posible.