



Baliza Led Window CREE RGBW DMX negro

Balizas Led de superficie. Luminaria con tecnología LED de acentuación y creación de efectos arquitectónicos con luz RGBW y control DMX. Balizas Led de superficie con un diseño exclusivo, alta potencia y bajo consumo lo hacen ideal para iluminar planos verticales, pasillos, fachadas, ventanas, etc. Con estas balizas superficie Led podrás crear efectos decorativos de forma fácil y sencilla con un mínimo consumo.



5W



360°



IP65



ESPECIFICACIONES

DETALLES

Nueva baliza led de superficie, una luminaria de acentuación y creación de efectos arquitectónicos con luz RGBW y control DMX. El diseño exclusivo de las balizas LED, alta potencia y bajo consumo lo hacen ideal para iluminar planos verticales, pasillos, fachadas, ventanas, etc. Crea efectos decorativos de forma fácil y sencilla y con un mínimo consumo. Estas **balizas led de superficie** permiten emitir con tecnología led los distintos colores, RGBW, y controlar los efectos mediante un controlador DMX.

La **baliza led** DMX dispone de una lente que amplifica y difunde el haz de luz en un ángulo de 360° formando una

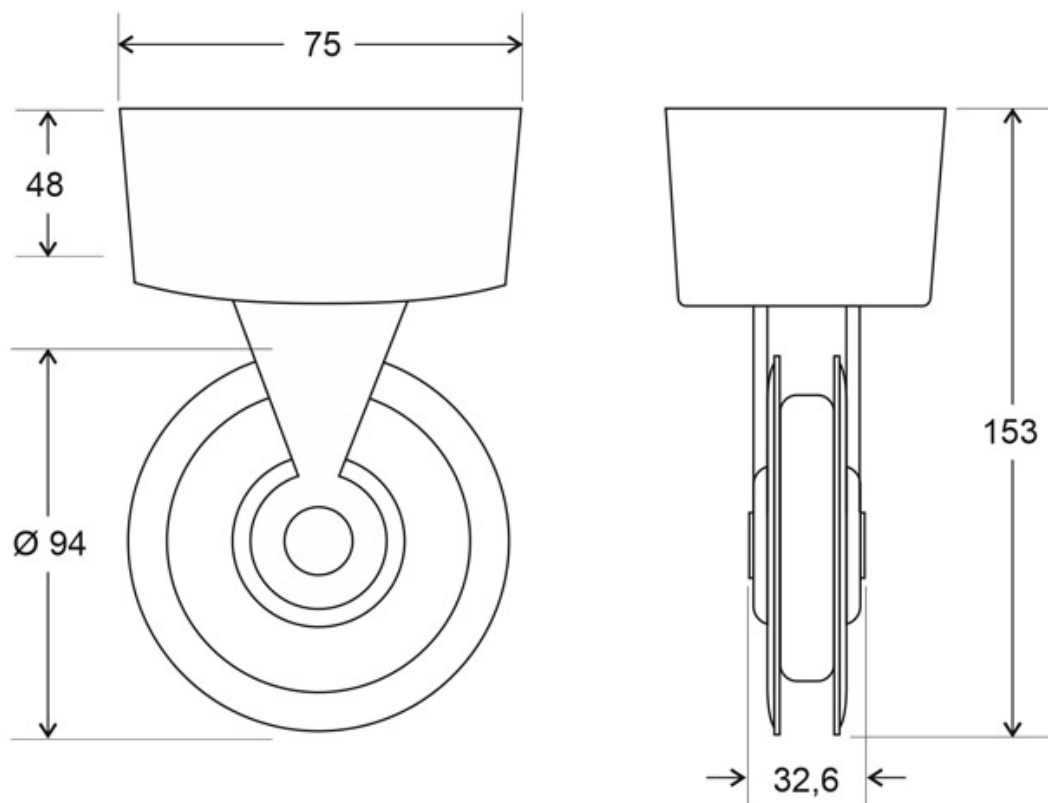
línea de luz que sirve para marcar con luz todo tipo de espacios de interior y exterior.

La **Baliza LED proyecta una luz lineal**, una solución ventajosa respecto a otros sistemas de iluminación arquitectónica como bañadores de pared o perfiles con led por su muy reducido consumo y precio ajustado.

Chip led de alta potencia CREE.
Balizas Led con protección IP65 para su uso en exteriores.

Baliza Led IP65 de superficie fabricada en aluminio de alta calidad y acabado lacado.

ESQUEMA DE INSTALACIÓN



GALERIA



AVISO

Datos sujetos a cambios sin aviso. Excepto errores y omisiones. Asegúrese de utilizar el archivo más reciente posible.