

Controlador SPI 12-36V, digital IC Led

El controlador Smart-SPI puede funcionar en modo RF/WiFi y modo DMX para controlar una amplia variedad de tiras de LED IC digitales.

[Ver ficha online](#)



ESPECIFICACIONES

Otros	IC Digital
Alimentación	6,1,2
Salida	SPI
Amperios (mA)	200mA
Interior-exterior	Interior
Controlado por:	,APP
Sistemas de control	DMX

Referencia

LD1051365

Dimensiones del producto

58x94x25mm

Dimensiones del packaging

6x18x3cm

Certificados

CE
ROHS
ECORAE

DETALLES

El controlador Smart-SPI puede funcionar en modo RF/WiFi y modo DMX para controlar una amplia variedad de tiras de LED IC digitales.

Varios modos de control:

- RF: Mientras está en modo RF, convierte la señal RF en señal SPI y es compatible con el mando a distancia (LD1051322)

- WiFi: También puede ser controlado por WiFi mediante dispositivos móviles a través del transmisor WiFi (LD1051302)
- DMX: En modo DMX funciona como un decodificador DMX con interfaz estándar compatible con DMX512. Convierte la señal DMX estándar en señal SPI y puede controlarse mediante consolas DMX universales o DMX Master.

Características:

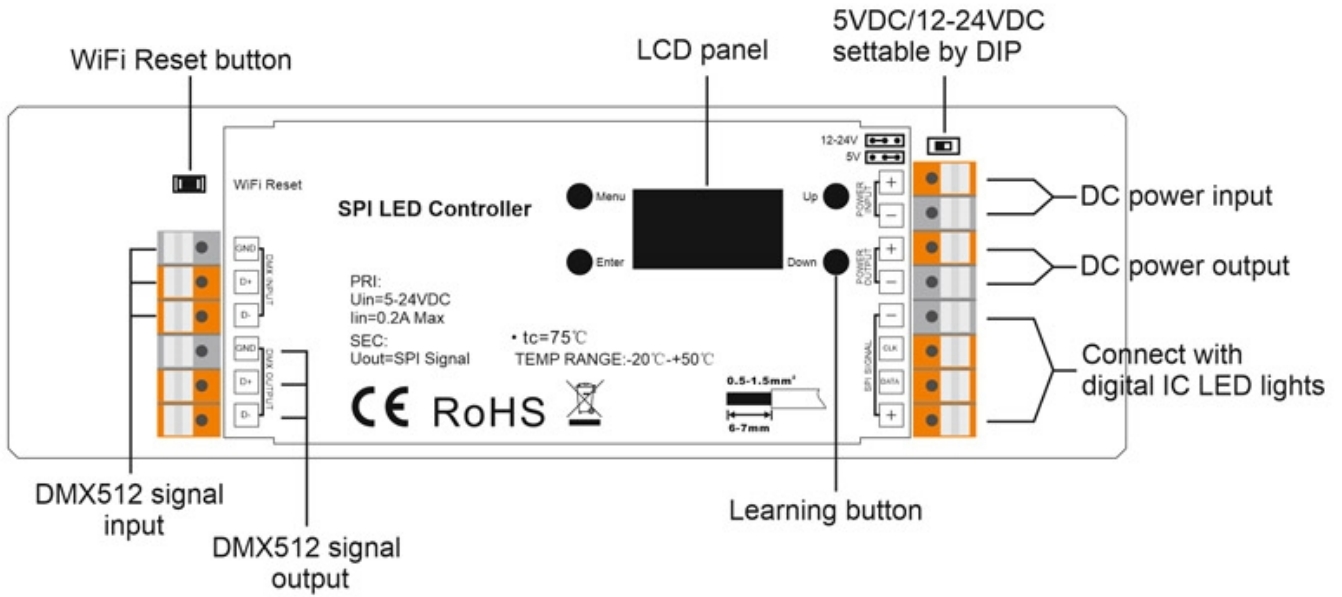
- Salida de señal SPI para control de luces de píxel RGB / RGBW
- Opción de control por DMX512, RF o WiFi
- Capaz de controlar hasta 1020 píxeles
- El panel LCD incorporado con retroiluminación permite una fácil configuración de la mayoría de los ajustes
- Cuatro botones disponibles para controlar las funciones del LCD
- Admite 34 tipos de IC digitales
- Orden de color RGB / RGBW configurable
- 512 canales de decodificación DMX
- Soporte max. 3060 canales de salida configurables
- 35 secuencias incorporadas, secuenciado, cambios automáticos y colores estáticos en modo RF
- Compatible con una amplia variedad de mando a distancia RF RGB / RGBW
- Funciona con las consolas DMX con interfaz PC y el software de secuenciación

Este controlador SPI funciona con todos los protocolos IC más comunes, asegúrate de que el protocolo de la tira IC utilizado sea compatible con el controlador. Compatible con los tipos de tira de LED digital IC:

- TM1812
- WS2801
- WS2812
- LPD6803

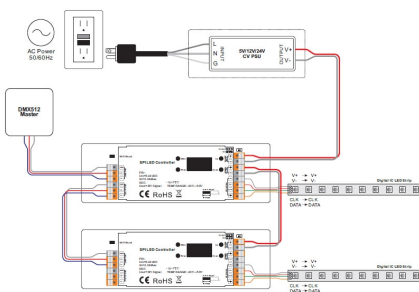
- LPD8803
- LPD8806
- UCS1903L
- UCS1903H
- WS2811L
- WS2811H
- TM1804L
- TM1804H
- TM1809L
- TM1809H
- TM1825L
- TM1825H
- TM1829L
- TM1829H
- UCS1909L
- UCS1909H
- UCS1912
- UCS2903
- UCS2909L
- UCS2909H
- UCS2912
- UCS6909
- UCS6912
- P9813
- D705
- LPD1101
- WS2803
- TM1803
- TLS3001
- TLS3002

ESQUEMA DE INSTALACIÓN



Instalación

1) Connection diagram under DMX system



LINKS

- [Controlador SPI 12-36V, digital IC Led](#)
- [Regulación RF 2,4GHz](#)
- [Serie Control DMX](#)

AVISO

Datos sujetos a cambios sin aviso. Excepto errores y omisiones. Asegúrese de utilizar el archivo más reciente posible.