

Controlador RGBW 15A - RF

El nuevo controlador RGBW que incorpora múltiples funciones de sincronización con otros controladores y con una potencia de hasta 15A. Un nuevo concepto de controladores profesionales para el control de cualquier tipo de tiras o luminarias led RGBW.



[Ver ficha online](#)



ESPECIFICACIONES

Alimentación	1,2,4
Salida	DC12V=180W/24V=360W
Amperios (mA)	15000mA
Interior-exterior	Interior
Controlado por:	RF 2,4Ghz
Otros	Radio frecuencia (RF)

Referencia

LD1051373

Dimensiones del producto

66x90x15mm

Dimensiones del packaging

4x10x3,2cm

Certificados

CE
ROHS
ECORAEE

DETALLES

El nuevo **controlador RGBW para tiras de LED** que incorpora múltiples funciones de sincronización con otros controladores y con una potencia de hasta 15A. Un nuevo concepto de controladores profesionales para el control de cualquier tipo de tiras o luminarias led RGBW. Las distintas opciones disponibles te permiten realizar instalaciones complejas de una forma muy sencilla. Sin pérdida de intensidad de luz en la instalación de las tiras LED.

Características:

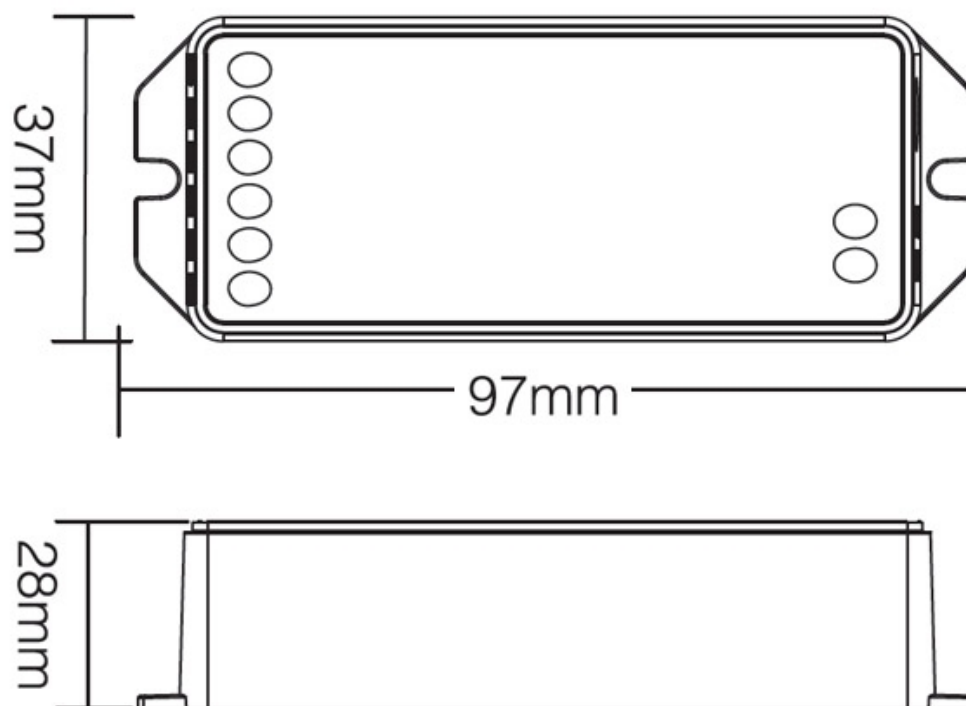
- Permite controlar las tiras led conectadas hasta 15A de potencia. (DC12V-180W / DC24V-360)
- Sincronización con otros controladores a su alcance que facilita la configuración de grandes instalaciones.
- Tecnología RF 2.4GHz con modulación GFSK y alcance de hasta 30 metros por controlador.

- Controla fácilmente la intensidad de las tiras RGBW. selección de color, temperatura de color, saturación, etc.
- Regulación de intensidad de 1 - 100%.
- Compatible con las tiras led RGBW DC12-24V
- Cada control remoto puede controlar todos los controladores que estén a su alcance.
- Es posible instalar repetidores de señal para expandir la señal de forma indefinida.

Compatible con:

- LD1051376 - [Mando a distancia RGB, RGBW, RGB+CCT RF](#)
- LD1051363 - [Mando a distancia RGB+CCT 8 zonas](#)
- LD1051290 - [Mando RF RGB+CCT 4 zonas](#)
- LD1051370 - [Mando 8 zonas RGB+CCT táctil B8](#)
- LD1051371 - [Mando pared RGB+CCT táctil B0](#)
- LD1051355 - [Mando 4 zonas RGB+CCT táctil B4](#)
- LD1051351 - [Mando 4 zonas RGB+CCT táctil empotrable T4](#)

ESQUEMA DE INSTALACIÓN

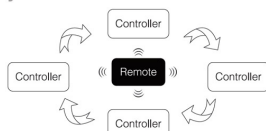


Instalación

Auto-transmitting function



Auto-synchronization function



GALERIA



2.4GHz remote and smartphone(app) control

Wireless remote and APP control, enjoy the smart life
* need WiFi iBox for smartphone control

Wifi Compatible



LD1051357 LD1051358



RF Compatible



1051363 1051290 1051376 1051370 1051371 1051355/1051351



LINKS

- [Controlador RGBW 15A - RF](#)
- [Regulación RF 2,4GHz](#)

AVISO

Datos sujetos a cambios sin aviso. Excepto errores y omisiones. Asegúrese de utilizar el archivo más reciente posible.