

Controlador RGB+CCT 15A - RF

El nuevo controlador RGB+CCT que incorpora múltiples funciones de sincronización con otros controladores y con una potencia de hasta 15A. Un nuevo concepto de controladores profesionales para el control de cualquier tipo de tiras o luminarias led RGB+CCT.



[Ver ficha online](#)



ESPECIFICACIONES

Alimentación	1,2,4
Salida	DC12V=180W/24V=360W
Amperios (mA)	15000mA
Interior-exterior	Interior
Controlado por:	RF 2,4Ghz
Otros	Radio frecuencia (RF)

Referencia

LD1051374

Dimensiones del producto

66x90x15mm

Dimensiones del packaging

4x10x3,2cm

Certificados

CE
ROHS
ECORAEE

DETALLES

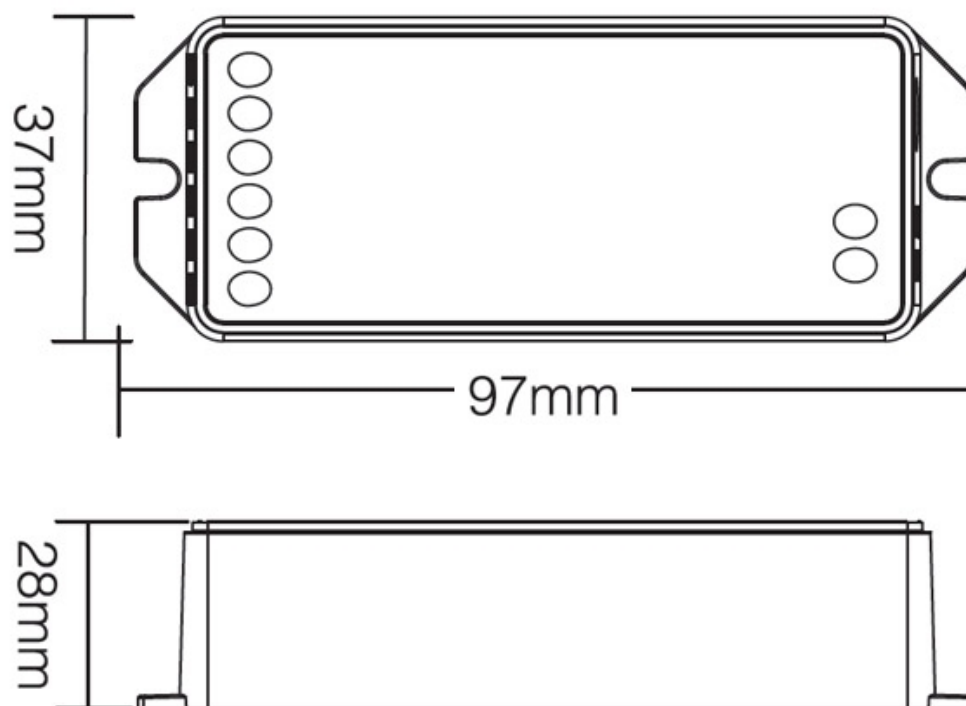
Características:

- Permite controlar las tiras led conectadas hasta 15A de potencia. (DC12V-180W / DC24V-360)
- Sincronización con otros controladores a su alcance que facilita la configuración de grandes instalaciones.
- Tecnología RF 2.4GHz con modulación GFSK y alcance de hasta 30 metros por controlador.
- Controla fácilmente la intensidad de las tiras RGB+CCT. selección de color, temperatura de color, saturación, etc.
- Regulación de intensidad de 1 - 100%.
- Compatible con las tiras led RGB+CCT DC12-24V
- Cada control remoto puede controlar todos los controladores que estén a su alcance.
- Es posible instalar repetidores de señal para expandir la señal de forma indefinida.

Compatible con:

- LD1051376 - [Mando a distancia RGB, RGBW, RGB+CCT RF](#)
- LD1051363 - [Mando a distancia RGB+CCT 8 zonas](#)
- LD1051290 - [Mando RF RGB+CCT 4 zonas](#)
- LD1051370 - [Mando 8 zonas RGB+CCT táctil B8](#)
- LD1051371 - [Mando pared RGB+CCT táctil B0](#)
- LD1051355 - [Mando 4 zonas RGB+CCT táctil B4](#)
- LD1051351 - [Mando 4 zonas RGB+CCT táctil empotrable T4](#)

ESQUEMA DE INSTALACIÓN

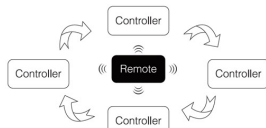


Instalación

Auto-transmitting function



Auto-synchronization function



GALERIA



LINKS

- [Controlador RGB+CCT 15A - RF](#)
- [Regulación RF 2,4GHz](#)

AVISO

Datos sujetos a cambios sin aviso. Excepto errores y omisiones. Asegúrese de utilizar el archivo más reciente posible.