

## Multifunción emergencia Led KRAMFOR 6W, Permanente / No permanente



Downlight Led con batería recargable. Puede funcionar como luminaria normal y emergencia. Su batería recargable Ni-Cd ofrece una autonomía de hasta 90 minutos.



### ESPECIFICACIONES

### DETALLES

Alumbrado de señalización con tecnología led.

#### Funciones:

##### 1 - Como luminaria de emergencia no permanente:

Conectado el módulo de emergencia a la red eléctrica, se carga la batería y la luminaria permanece apagada. Cuando hay un fallo en el suministro eléctrico, la luminaria se enciende automáticamente con una luminosidad del 30% aproximadamente alimentándose de la batería.

##### 2 - Como luminaria de emergencia permanente:

Conectando el módulo de emergencia y el driver led a la red eléctrica, se carga la batería y la luminaria permanece encendida al 100%. Cuando hay un fallo en el suministro eléctrico, la luminaria sigue encendida con una luminosidad del 30% aproximadamente alimentándose de la batería.

##### 3 - Como luminaria de emergencia y luminaria normal:

Conectando el Driver led a la red eléctrica con un interruptor puede funcionar como una luminaria normal. Cuando se acciona el interruptor de corriente, la lámpara

led se enciende al 100% de potencia. Cuando hay un fallo de corriente eléctrica, entra en modo automático de emergencia a un 30% de intensidad alimentándose de la batería.

Este modo permite utilizar la luminaria de forma normal como cualquiera otra instalada a la vez que tiene la función de emergencia.

\* Ver esquema de conexión

#### Características técnicas:

- Potencia luminaria LED 6W - 600lm
- Potencia modo emergencia 3W - 250lm
- Chip led Epistar
- Tipo de Batería: Ni-Cd recargable 3,6V - 800mAh
- Tiempo de carga completo: 24 horas
- Autonomía batería: 60 minutos, 30% luminosidad
- Incorpora leds que muestran el estado del módulo de emergencia: verde (batería cargada), rojo (cargando batería), amarillo (fallo en el módulo de

## Ficha técnica

Multifunción emergencia Led KRAMFOR 6W, Permanente / No permanente

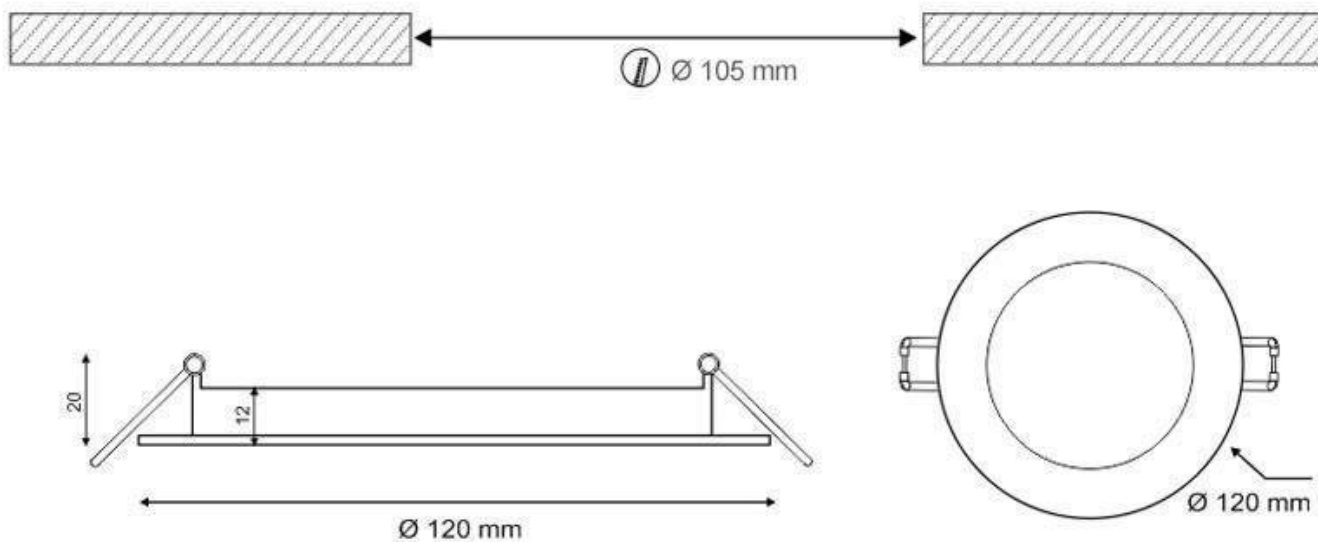
LEDBOX®

emergencia), botón test.

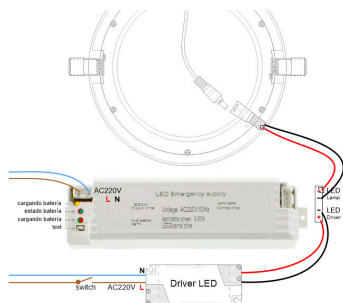
Proporciona máxima luminosidad en modo de

funcionamiento normal 600lm y en modo de emergencia 250lm. Hasta 60 minutos de autonomía sin suministro de alimentación eléctrica.

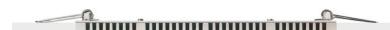
## ESQUEMA DE INSTALACIÓN



### Instalación



## GALERIA



### AVISO

Datos sujetos a cambios sin aviso. Excepto errores y omisiones. Asegúrese de utilizar el archivo más reciente posible.