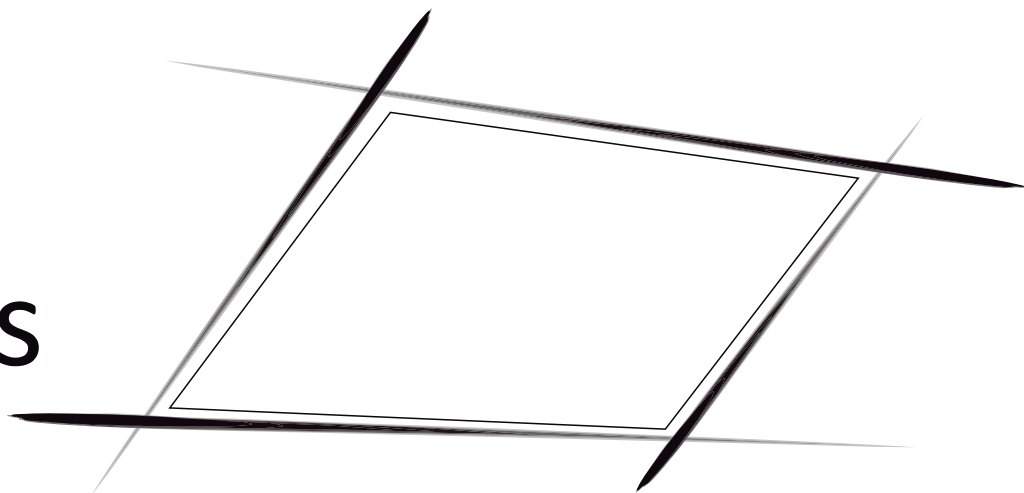


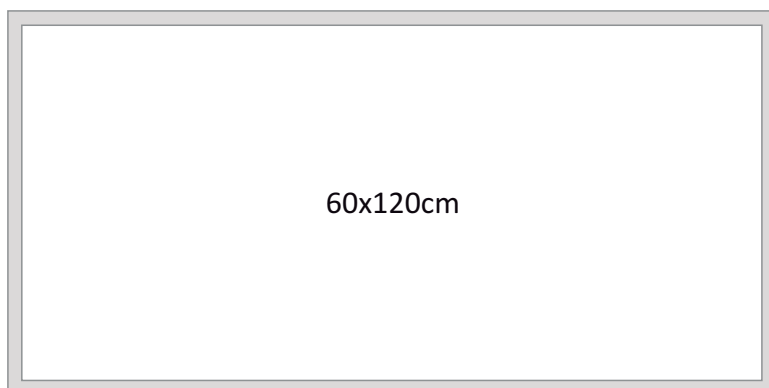
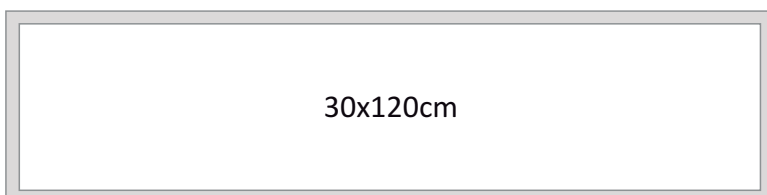
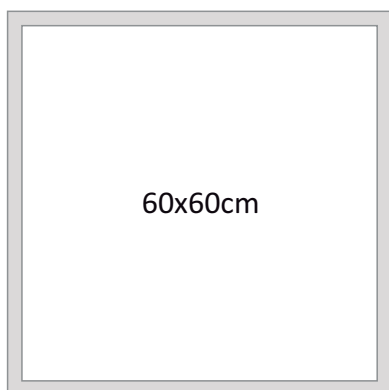


Panel LED

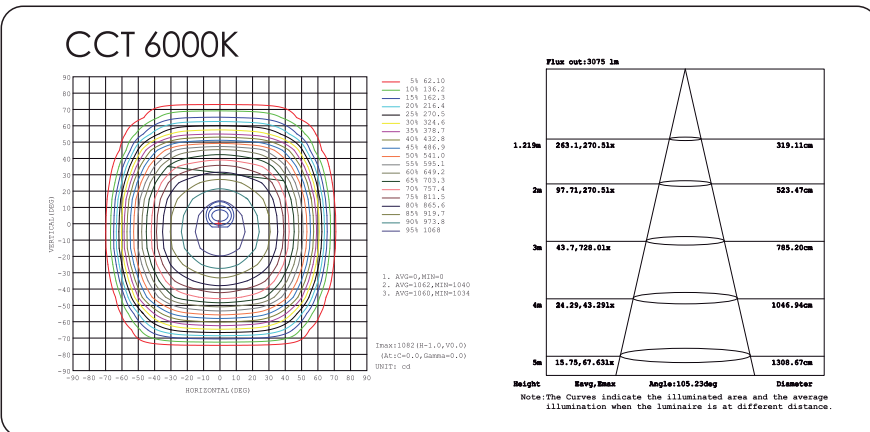
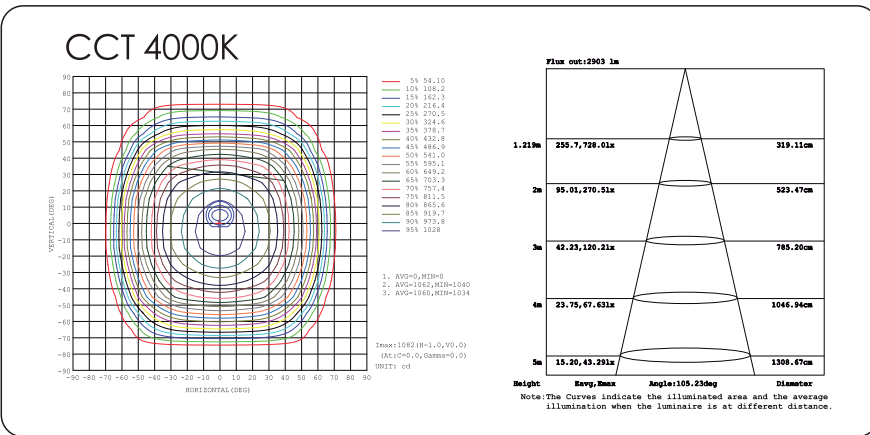
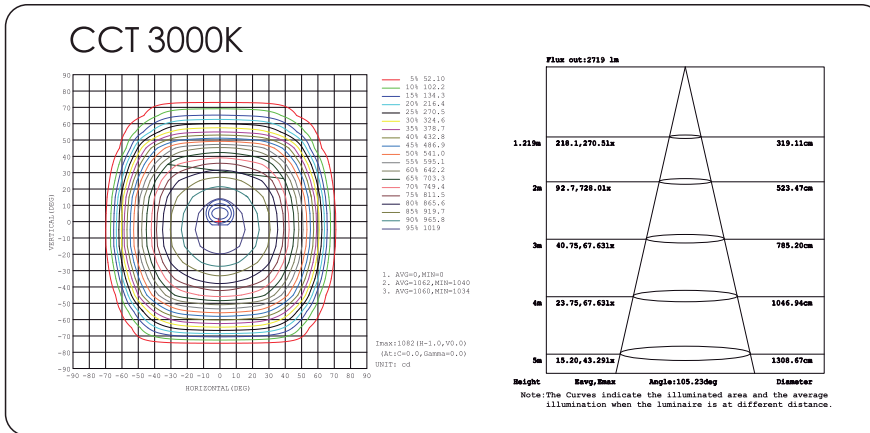
Series



Todo son ventajas en los nuevos paneles LED de LEDBOX, son ultraplano, ahorran más de 70%. ofrecen una alta luminosidad, proyectan la luz de forma uniforme, no cansan la vista, no tienen parpadeos ni radiaciones ultravioleta y su encendido es inmediato y tienen una vida útil de más de 50.000 horas. Con un grosor de sólo 12mm y varias dimensiones que se adaptan a cualquier espacio.



Especificaciones



UP TO
80%
 MORE EFFICIENT

50,000 HOURS
 RATED LIFE



Alimentación: AC85-240V
 Angulo de apertura: 120°
 Chip led: EPISTAR SMD2835
 Transmisor de Metacrilato: MITSUBISHI
 Difusor de policarbonato: CHIMEI

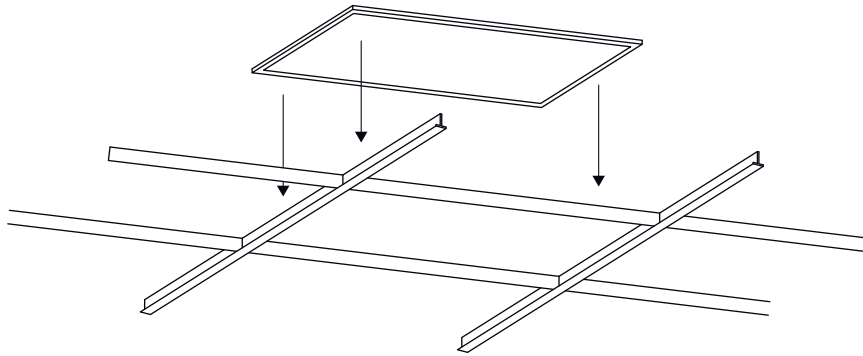
CRI: 80
 IP: 41
 PF: 97%

Instalación

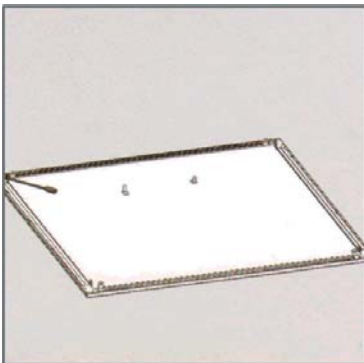
Dependiendo del tipo de proyecto en el que estén presentes, los paneles pueden ser instalados de maneras diferentes

Hay cuatro sistemas de colocación de paneles LED:

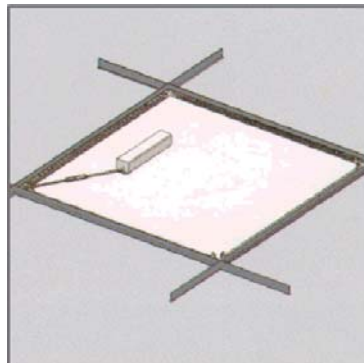
① Apoyado en la estructura de un falso techo



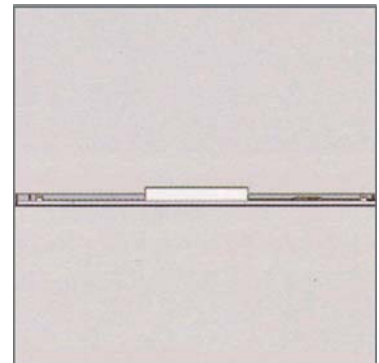
Los paneles LED son luminarias especialmente diseñadas para su instalación bajo techo o en paredes, por ello este tipo de instalación empotrada es la mas habitual. Los paneles vienen preparados por defecto para ser instalados de esta forma y no requieren de ningún accesorio para ser instalados en falsos techos tipo Armstrong



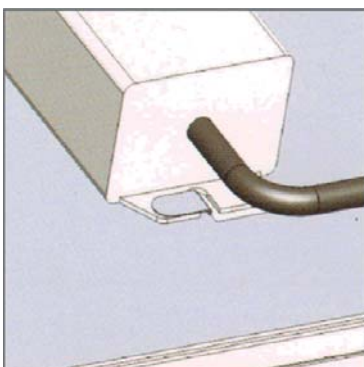
Con el panel boca abajo y sentido horizontal, coloca los dos clips de soporte para la fuente de alimentación



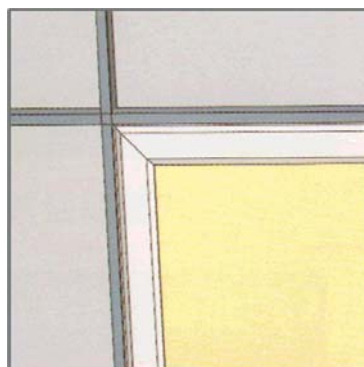
Fija la fuente de alimentación sobre el panel led



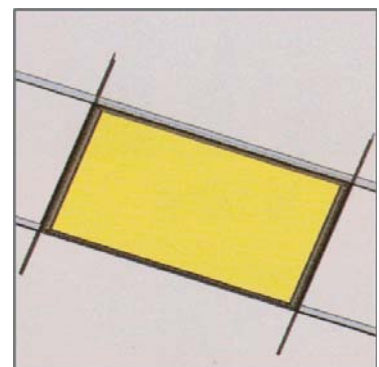
Conecta el panel a la fuente de alimentación



Empotra el panel ajustándolo al hueco del techo



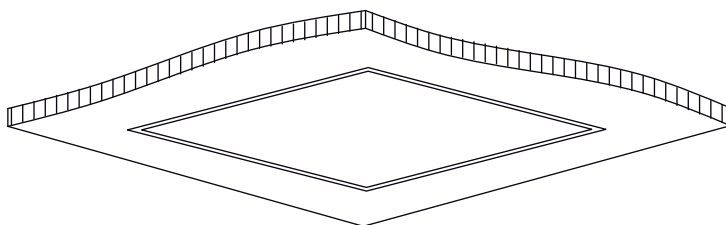
Conecta el panel a la fuente de alimentación y comprueba su correcto funcionamiento



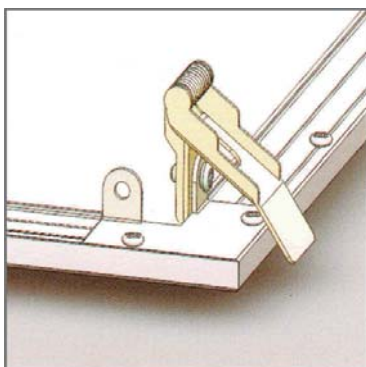
Con la ayuda del set de 4 clips deja el panel empotrado en techo y perfectamente ajustado

Este tipo de instalación requerirá el uso de un set de 4 clips para poder fijar el panel en un falso techo

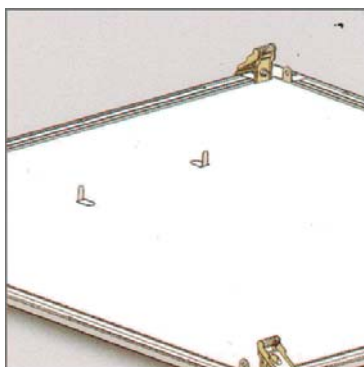
② Empotrado en el techo



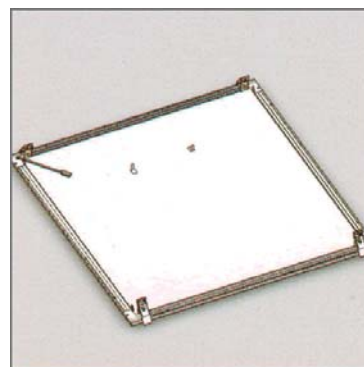
Ref: LD1080210 - Set de 4 CLIPs para panel led



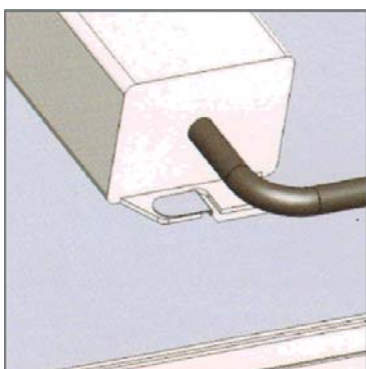
Con el panel boca abajo y coloca los 4 clips para la sujeción del panel al hueco en cada esquina



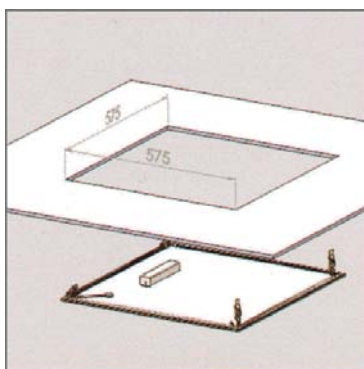
Instala los clips de sujeción de la fuente de alimentación



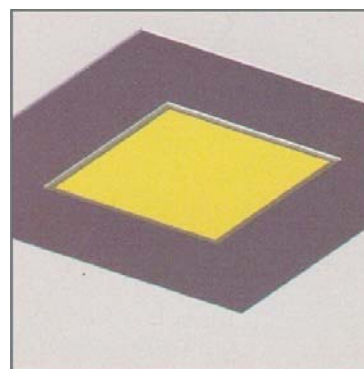
Ya tienes listo el panel para colocar la fuente de alimentación y el panel en su hueco



Coloca la fuente de alimentación, conéctala al panel y comprueba su correcto funcionamiento



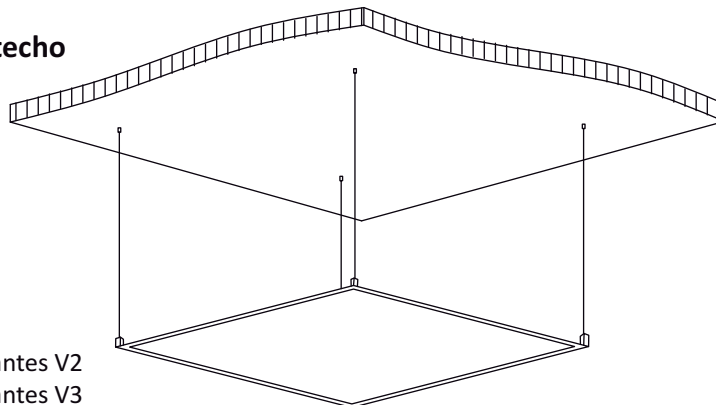
Encaja el panel led al hueco con cuidado subiéndolo en posición horizontal



Con la ayuda del set de 4 clips deja el panel empotrado al techo y perfectamente ajustado

Este tipo de instalación de paneles LED es especialmente acertada en ambientes amplios y de techos especialmente altos de aspectos visuales muy limpios y minimalistas. Esta instalación, requiere de un kit de instalación para suspender en techo

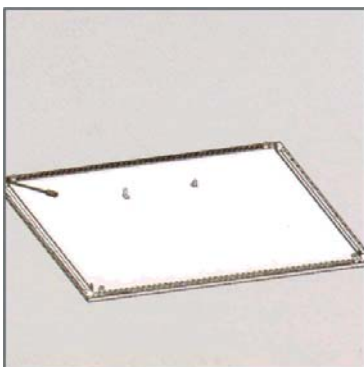
③ Suspendido del techo



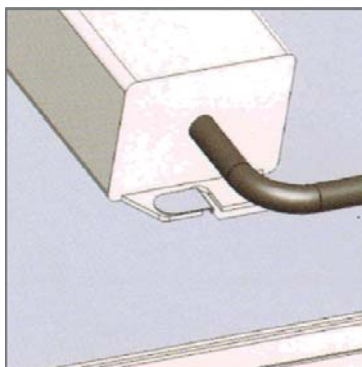
Ref: LD1080209 - Kit Colgantes V2

Ref: LD1080213 - Kit Colgantes V3

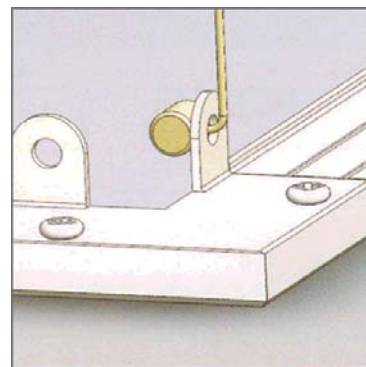
Ref: LD1080214 - Kit Colgantes V4



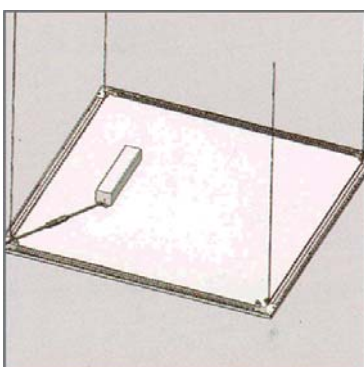
Con el panel boca abajo y sentido horizontal, coloca los dos clips de soporte para la fuente de alimentación



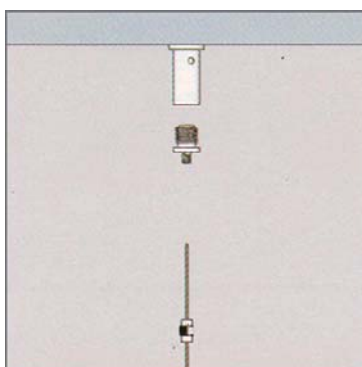
Fija la fuente de alimentación sobre el panel led



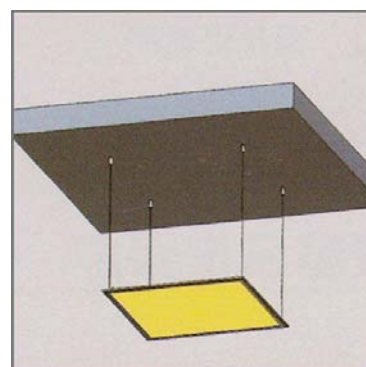
Instala sobre el panel los soportes del kit de instalación



Engancha los 4 cordones de acero a los soportes del kit de instalación



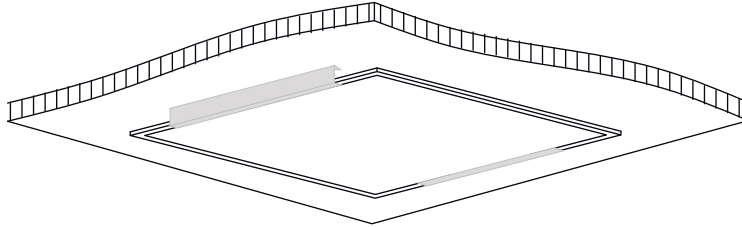
Instala sobre el techo los enganches en el que irán puestos los cordones de acero



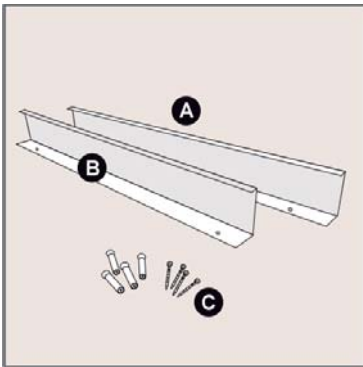
Cuelga el panel enganchando cada cordón a su enganche de techo correspondiente

En caso de que la instalación no sea empotrada ni suspendida, la instalación del panel led sera sobre la superficie. La instalación requerirá de un montaje del panel sobre herrajes acoplados a la superficie, ya sea bajo techo o sobre las paredes. Este tipo de montaje favorecerá diseños y montajes diferentes en cualquier tipo de superficie o material.

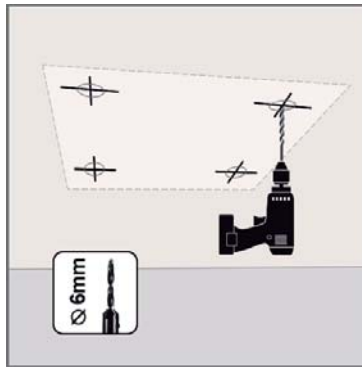
④ Instalado en techo



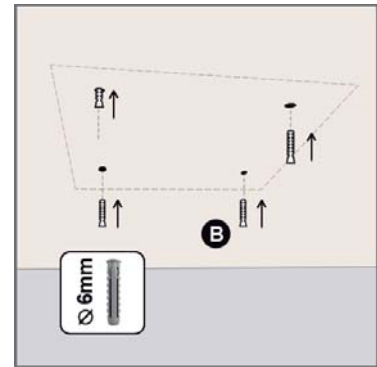
Ref: LD1081200 - SEKIA PANELED Herrajes para panel led



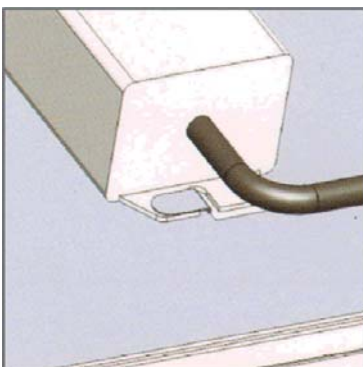
Esta instalación de superficie requiere de soportes o herrajes, tacos, tornillos y una plantilla de papel



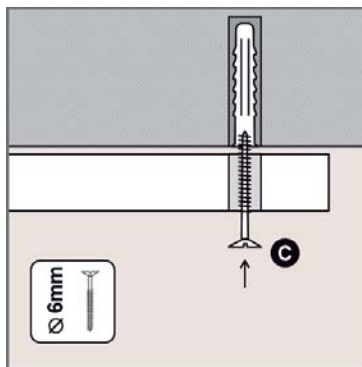
Con la ayuda de la plantilla de papel como base, taladra sobre los agujeros con una broca de 6mm



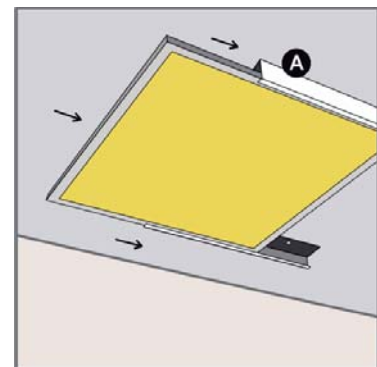
Inserta los tacos sobre los agujeros



Coloca y ajusta la fuente de alimentación sobre los clips de soporte en la parte trasera del panel



Instala los soportes o herrajes en el techo, atornillándolos al techo



Desliza el panel sobre los soportes de techo hasta que quede perfectamente fijado